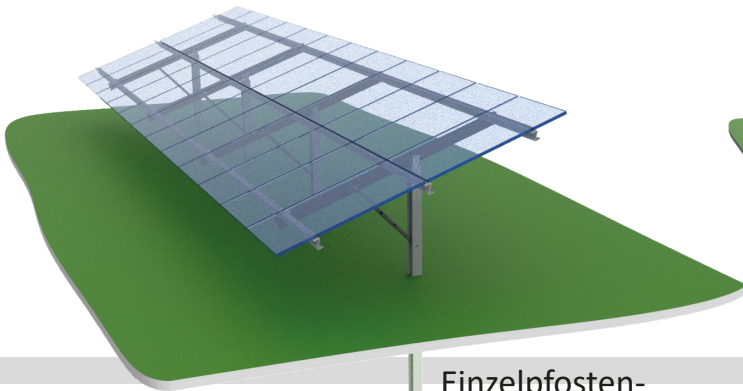


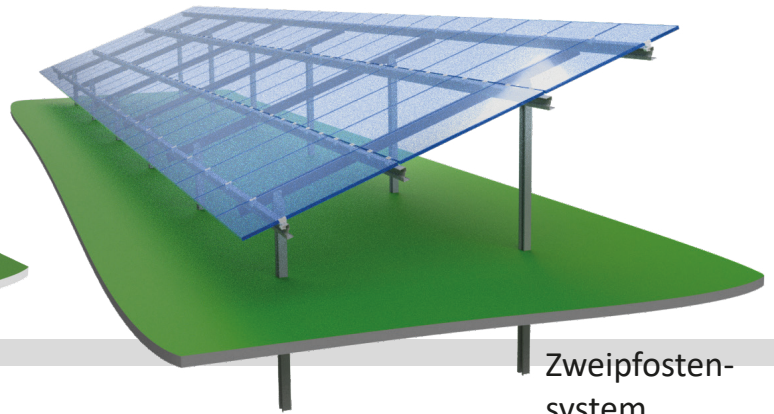
SL Rack Freiflächensysteme



MONTAGEANLEITUNG



Einzelpostensystem



Zweipostensystem

Produkt

SL Rack Freiflächensysteme

Typ

Einzelpostensystem

Zweipostensystem

Serien-Nr.

Produktionsdatum

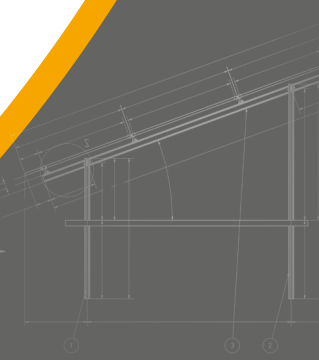
von _____ bis _____

Projektname

Projektnummer

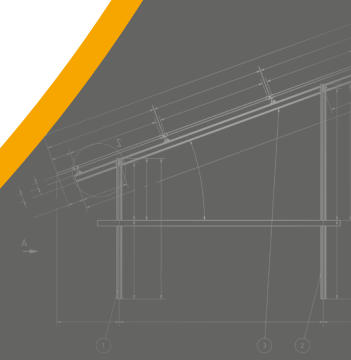
Hersteller/Anschrift

SL Rack GmbH
Münchener Straße 1
D-83527 Haag i. OB
Tel.: +49 (0)8072 / 3767 0
www.sl-rack.de | info@sl-rack.de



1.	Wichtige grundlegende Information	4
1.1.	Wichtige Sicherheitshinweise	4
1.2.	Verantwortlichkeiten des Herstellers	4
1.3.	Verantwortlichkeiten des Betreibers	4
1.4.	Ausbildung des Montage- und Installationspersonals	5
1.5.	Verpflichtung des Bedieners	5
2.	Sicherheit	5
2.1.	Verwendete Zeichen und Hervorhebungen	5
2.2.	Verwendete Gebotszeichen	6
2.3.	Sicherheitsrichtlinien	7
2.4.	Zugelassene Personen sicherstellen	7
2.5.	Persönliche Schutzausrüstung tragen	8
2.6.	Arbeitsumgebung sichern	9
2.7.	Sicher montieren	9
2.8.	Allgemeine Hinweise zum bestimmungsgemäßen Gebrauch	9
2.9.	Bestimmungswidriger Gebrauch	10
3.	Sicherheitshinweise	11
3.1.	Konvention für Sicherheitshinweise	11
3.2.	Verhalten im Notfall	12
4.	Gewährleistung und Haftung	13
5.	Voraussetzungen für Projektierung und Montage	14
5.1.	Nötige Angaben zur Projektierung	14
5.2.	Ökologische Gegebenheiten	14
5.3.	Umgebungsbedingungen	15
5.4.	Örtliche und ökologische Gegebenheiten	15
5.4.1.	Gelände	15
5.4.2.	Geländeabweichungen berücksichtigen	15
5.5.	Schutzzaun	16
5.6.	Erdleitungen und nicht tragendes Erdreich	16
6.	Planung	17
7.	Lieferumfang	17
7.1.	Modul tragende Teile	18
7.2.	Verbindungskomponenten	18
7.3.	Verbindungsmittel	18
7.4.	Aufbaubeschreibung	19
8.	Zur Montage benötigte Werkzeuge	19
8.1.	Aufmessen und Abstecken der Rammfundamente	19
8.2.	Rammen	20
8.3.	Gestellmontage	20
8.4.	Modulmontage	20
9.	Transportieren, Auf- und Abladen	21

10. Fundamente rammen	22
10.1. Rammpläne rechtzeitig erstellen lassen	23
10.2. Positionieren	23
10.3. Geforderte Toleranzen einhalten	24
10.4. Rammen	25
10.4.1. Rammen bei schwierigem Untergrund	25
10.4.2. Rammprofile am oberen Ende grundieren	25
11. Binder, Pfetten, Sparren und ggfs. Streben montieren 	27
11.1. Einzelteile bereithalten	27
11.2. Planungsvorgaben beachten	27
11.3. Ausführung, Aufbau-/Montageplan	28
12. Anlage erden	32
12.1. Gründe für die notwendige Schutzerdung	32
12.2. Module in den Potentialausgleich einbeziehen	32
13. Photovoltaikmodule montieren	33
14. Installieren	34
14.1. Schaltkasten anschließen	34
15. Pflege und Wartung	35
15.1. Sicherheitshinweise	35
15.2. Verpflichtung des Betreibers	36
15.3. Verpflichtung des Personals	36
15.4. Geologie	37
15.4.1. Vor Errichtung der Unterkonstruktion	37
15.4.2. Während der Errichtung der Unterkonstruktion	37
15.4.3. Nach Abschluss der Errichtung der Unterkonstruktion	37
15.5. Erosion	38
15.6. Anzeichen für Erosion	39
15.7. Mechanik der Konstruktion	39
15.8. Korrosion	40
15.9. Begriffserklärungen	41
Prüfprotokoll	
16. Demontieren und Entsorgen	47
16.1. Außer Betrieb nehmen	47
17. Ergänzende Unterlagen (bei Projektierung)	49
17.1. Rammplan	49
17.2. Zeichnungen und Layouts	49



1.1. Wichtige Sicherheitshinweise

Verwenden Sie die Anlage nur zu dem in dieser Anleitung beschriebenen Zweck. Andernfalls gefährden Sie sich selbst oder Sie beschädigen Teile der Anlage.

Sie bringen sich selbst und andere in Gefahr, wenn Sie die Anlage falsch montieren oder die Sicherheits- oder Warnhinweise nicht beachten. Schwere Verletzungen oder erhebliche Sachschäden können die Folge sein.

1.2. Verantwortlichkeiten des Herstellers

Den Hersteller trifft eine öffentlich-rechtliche Verantwortung aus dem Geräte- und Produktsicherheitsgesetz (GPSG), nur sichere Anlagen auf den Markt zu bringen. Die Marktkontrolle führen die staatlichen Gewerbeaufsichtsämter der Länder durch. Soweit die Anlagen beim Inverkehrbringen nicht den Vorschriften entsprechen, steht der Gewerbeaufsicht das Recht von Beanstandungen zu.

Die CE-Kennzeichnung ist Voraussetzung für das erstmalige Inverkehrbringen (oder Inbetriebnehmen) von Produkten, für die eine CE-Kennzeichnung gemäß nachfolgenden EU-Richtlinien gefordert ist, nämlich in allen Teilnehmerstaaten des Europäischen Wirtschaftsraumes (EWR).

Der EWR umfasst die EU-Mitgliedstaaten und die EFTA-Staaten mit Ausnahme der Schweiz. Damit ist beim Inverkehrbringen in der Schweiz die CE-Kennzeichnung nicht gefordert.

Es gibt vielfach spezielle Konformitätskennzeichen, die CE-Kennzeichnung nach den EU-Richtlinien wird jedoch anerkannt.

1.3. Verantwortlichkeiten des Betreibers

Der Schwerpunkt der Verantwortung und Haftung im Arbeitsschutz liegt beim Betreiber.

Da die Verantwortung des Betreibers für Sicherheit- und Gesundheitsschutz Bestandteil seiner unternehmerischen Gesamtverantwortung ist, richten sich die meisten Arbeitsschutzvorschriften auch an ihn.

Der Betreiber sorgt dafür, dass

- alle Teile der Betriebsanleitung stets griffbereit an der Anlage aufbewahrt werden.

Der Betreiber verpflichtet sich, nur Personen an der Anlage arbeiten zu lassen, die

- alle für die jeweilige Tätigkeit relevanten Teile der Betriebsanleitung gelesen und verstanden haben,
- mit den grundlegenden Vorschriften über Arbeitssicherheit, Unfallverhütung und Umweltschutz vertraut sind und
- in die sichere Handhabung der Anlage eingewiesen sind (Unterweisung).

Der Betreiber organisiert vor Beginn der Montage

- eine aufsichtsführende Person und sorgt dafür, dass
- der Bauort mit Hilfe von Spartenplänen inspiziert wird und dabei
- die Lage von Erdleitungen aller Art und nicht tragendes Erdreich mit Markierungsfarbe oder durch Absperrungen gekennzeichnet werden.

1.4. Ausbildung des Montage- und Installationspersonals

Die Anlage darf nur durch geschultes und dafür unterwiesenes Personal montiert und installiert werden. Elektrische Ausrüstungsteile der Anlage dürfen nur von einer ausgebildeten Elektrofachkraft geöffnet werden.

- Montage- und Installationsarbeiten dürfen nur von den für die jeweilige Tätigkeit **ausgebildeten Fachkräften** durchgeführt werden.
- Diese müssen aufgrund ihrer Ausbildung und berufsnahen Tätigkeit nachweislich in der Lage sein, Gefahren und Risiken zu erkennen, die von der jeweiligen Tätigkeit ausgehen oder entstehen können.
- Die Zuständigkeiten des Personals müssen vor jeder Tätigkeit stets klar festgelegt sein.
- Anzulernendes Personal darf nur unter Aufsicht einer erfahrenen Person an der Anlage arbeiten.

1.5. Verpflichtung des Bedieners

Jeder Bediener ist verpflichtet, den für die jeweilige Tätigkeit relevanten Anleitungsteil, insbesondere deren Sicherheits- und Warnhinweise, zu lesen und zu beachten.








2. SICHERHEIT

Dieses Kapitel enthält Informationen zum sicheren Gebrauch der in diesem Dokument beschriebenen Anlage.

2.1. Verwendete Zeichen und Hervorhebungen

Auf Restgefahren, die von der Anlage ausgehen und konstruktiv nicht zu beseitigen sind, wird in der Beschreibung der jeweiligen Anlagenkomponente hingewiesen. Hierfür werden folgende Hinweise verwendet:

	Warnung! Nichtbeachtung der Hinweise kann Personenschäden verursachen.
	Warnung! Nichtbeachtung der Hinweise kann Schäden an der Anlage verursachen.
	Gefährliche elektrische Spannung! Mögliche gefährliche Situation aufgrund hoher elektrischer Spannungen.
	Warnung vor Hindernissen und Stolperstellen am Boden
	Dieses Zeichen steht vor Hinweisen und nützlichen Informationen.

2.2. Verwendete Gebotszeichen



Warnweste tragen



Schutzhelm tragen



Sicherheitsschuhe tragen



Atemschutzmaske benutzen



Schutzhandschuhe tragen



Schutzbrille benutzen

2.3. Sicherheitsrichtlinien

Die hier zugrunde liegenden Sicherheitsrichtlinien regeln die Berechtigung zur Nutzung der Anlage und die daraus entstehende Verantwortung der jeweiligen Benutzer.

2.4. Zugelassene Personen sicherstellen



WARNUNG

Nicht ausreichend qualifiziertes Personal kann Personen- und Sachschäden verursachen.

Die hier enthaltenen Beschreibungen und Anleitungen setzen das Wissen einer unterwiesenen Fachkraft voraus.

Arbeiten Sie nur dann an oder mit der Anlage, wenn Sie

- eine Einweisung zum sicheren Betrieb erhalten haben und
- den Inhalt der Betriebsanleitung gelesen und verstanden haben.
- Anderenfalls gefährden Sie sich selbst und andere.

- Halten Sie stets die einschlägigen Unfallverhütungsvorschriften und Vorschriften zum Umweltschutz ein.

Arbeiten Sie niemals an oder mit der Anlage,

- falls Sie unter Alkohol-
- Drogen- oder
- Medikamenteneinfluss stehen.

Montieren und installieren Sie die Anlage nur dann,

- wenn Sie eine für die jeweilige Tätigkeit **ausgebildete Fachkraft** sind. Beschreibungen und Anleitungen zu Instandhaltungs-, Wartungs- und Reparaturarbeiten setzen das Fachwissen einer ausgebildeten Fachkraft voraus.
- Halten Sie dazu auch die einschlägigen Unfallverhütungsvorschriften und Vorschriften zum Umweltschutz ein.



GEFAHR

Gefahr durch elektrischen Strom

Die Anlage arbeitet mit hoher Spannung.

- Öffnen Sie **niemals** Schaltschränke und Klemmkästen der elektrischen Ausrüstung, wenn Sie **keine ausgebildete Elektrofachkraft** sind.
- Lassen Sie die Spannungsfreiheit **immer** von einer **ausgebildeten Elektrofachkraft** prüfen, bevor Sie an oder in der Nähe von Teilen der elektrischen Ausrüstung arbeiten.

Arbeiten Sie niemals an oder mit der Anlage,

- falls Sie unter Alkohol-
- Drogen- oder
- Medikamenteneinfluss stehen.

Die Solarmodule der Anlage erzeugen durch Sonneneinstrahlung Strom.

Bei einer großen Anzahl von geschalteten Solarmodulen erhöht sich die Gefahr von Funkenbildung zwischen den einzelnen Modulen.

- Überprüfen Sie **täglich** den Zustand der elektrischen Ausrüstung der Anlage.
- Arbeiten Sie **niemals** an oder mit der Anlage, falls Sie Beschädigungen feststellen.
- Informieren Sie in einem solchen Fall sofort Ihren Vorgesetzten und das Instandhaltungspersonal.

2.5. Persönliche Schutzausrüstung tragen



WARNUNG

Warnung vor bewegten, schweren und scharfkantigen Teilen

- Tragen Sie immer einen Schutzhelm und Sicherheitsschuhe, wenn Sie an oder mit der Anlage arbeiten.
- Tragen Sie außerdem Ihre persönliche Schutzausrüstung, die in Ihren werksinternen Vorschriften für die jeweilige Tätigkeit genannt ist.
- Beachten Sie dazu Ihre Arbeitsanweisungen.



Warnung vor gesundheitsgefährdenden Stäuben und Substanzen

- Tragen Sie zusätzlich Schutzhandschuhe, Schutzbrille und eine Atemschutzmaske, wenn Sie
- Schleif- und Reinigungsarbeiten ausführen sowie
- beim Umgang mit Zinkschutzfarbe.
- Beachten Sie dazu auch die Sicherheitsdatenblätter der verwendeten Substanzen.



Warnung vor unübersichtlichen Arbeitsplätzen

- Tragen Sie eine Warnweste, sobald Sie Bereiche des Geländes begehen.



2.6. Arbeitsumgebung sichern



WARNUNG

Warnung vor dem Einsatz fremder Maschinen, Werkzeuge und Hilfsmittel

- Beachten Sie auch die Betriebsanleitungen der zur Montage, Reparatur und Wartung nötigen Maschinen, Werkzeuge, Hilfs- und Hebemittel.

Warnung vor Stolperstellen

- Abgelegte Teile wie Pfetten, Binder oder Rammprofile auf Verkehrswegen bedeuten eine erhöhte Unfallgefahr für alle anwesenden Personen.

2.7. Sicher montieren



WARNUNG

Warnung vor unzulässigen Änderungen

- Verändern Sie **niemals** Anlagenteile, ohne eine schriftliche Unbedenklichkeitsbescheinigung des Herstellers einzuholen.
- Setzen Sie nur original SL Rack-Ersatzteile oder vom Hersteller ausdrücklich freigegebene Zubehörteile ein.

2.8. Allgemeine Hinweise zum bestimmungsgemäßen Gebrauch



Warnung!

Nicht bestimmungsgemäßer Gebrauch der Anlage ist untersagt und kann bei Nichtbeachtung zu schwerer Körperverletzung bis zum Tod führen.

Der bestimmungsgemäße Gebrauch der Anlage unterliegt im Allgemeinen folgenden Richtlinien:

- Die Anlage darf nur im Rahmen der - laut den technischen Spezifikationen - vorgesehenen Nutzung eingesetzt und verwendet werden. Eine andere oder darüber hinausgehende Benutzung gilt als nicht ordnungsgemäß.
- Die Anlage darf nur unter den in dieser Bedienungsanleitung angegebenen Aufstell-, Anschluss- und Betriebsbedingungen eingesetzt werden.
- Der einwandfreie und sichere Betrieb der Anlage setzt sachgemäße Lagerung, sachgemäßen Transport, korrekte Aufstellung und Montage bzw. Installation und Inbetriebnahme voraus. Des Weiteren ist eine sorgfältige Bedienung, Instandhaltung und Service durch ausreichend qualifiziertes Personal Voraussetzung dafür.
- Darüber hinaus sind bzgl. der Schnittstellen und Signalabläufe die Betriebsanleitungen von möglicherweise anschließenden Anlagen zu beachten.

2.9. Bestimmungswidriger Gebrauch



Warnung!

Nicht bestimmungsgemäßer Gebrauch der Anlage ist untersagt und kann bei Nichtbeachtung zu schwerer Körperverletzung bis zum Tod führen.

Bei nicht bestimmungsgemäßigem Gebrauch übernimmt die **SL Rack GmbH** keine Haftung für eventuell auftretende Schäden oder Verletzungen jeglicher Art und keine Gewährleistung für einwandfreies und funktionsgemäßes Arbeiten der Komponenten.

Zum **nicht** bestimmungsgemäßen Gebrauch der Anlagen zählt beispielsweise:

- Die Verwendung der Anlage zu anderen Zwecken, als im bestimmungsgemäßen Gebrauch angegeben.
- Der Transport, die Aufstellung und Versorgung (elektrisch und/oder pneumatisch/hydraulisch), sowie der Schnittstellenanschluss, wenn dieser unter anderen, als in dieser Betriebsanleitung definierten Aufstell-, Anschluss- und Betriebsbedingungen ausgeführt wurde.
- Der elektrische/pneumatische/hydraulische Anschluss von einzelnen, von der Anlage getrennten Modulen. Nur die komplette Anlage darf angeschlossen und betrieben werden.
- Das Verwenden von nicht autorisierten Ersatzteilen, nicht autorisiertem Zubehör und Zusatzmodulen.
- Das Bedienen der Anlage sowie das Ausführen von Service- und Instandhaltungsarbeiten durch nicht qualifiziertes Personal.
- Der Zugriff von code- und/oder passwortgeschützten Funktionen der Anlage durch hierfür nicht autorisiertes Personal.
- Das Öffnen von Servicetüren (z. B. Schaltschrank) und/oder das Entfernen von Schutzabdeckungen von hierfür nicht autorisierten Personen.
- Der Betrieb der Anlage bei manipulierten oder entfernten Sicherheitseinrichtungen.
- Das Nichtbeachten der Hinweise in dieser Betriebsanleitung.

3.1. Konvention für Sicherheitshinweise

Die Anlage wurde unter Berücksichtigung einer Gefährdungsanalyse und nach sorgfältiger Auswahl der einzuhaltenden harmonisierten Normen, sowie weiterer technischer Spezifikationen konstruiert und gebaut. Sie entspricht damit dem Stand der Technik und gewährleistet ein Höchstmaß an Sicherheit.

Diese Sicherheit kann in der betrieblichen Praxis jedoch nur dann erreicht werden, wenn alle dafür erforderlichen Maßnahmen getroffen werden. Es unterliegt der Sorgfaltspflicht des Betreibers der Anlage, diese Maßnahmen zu planen und ihre Ausführung zu kontrollieren.

Der Betreiber muss insbesondere sicherstellen, dass

- die Anlage nur bestimmungsgemäß verwendet wird
- die Anlage nur in einwandfreiem, funktionstüchtigem Zustand betrieben wird und besonders die Sicherheitseinrichtungen regelmäßig auf ihre Funktionstüchtigkeit überprüft werden
- erforderliche persönliche Schutzausrüstungen für das Bedienungs-, Wartungs- und Reparaturpersonal zur Verfügung stehen und benutzt werden
- die Betriebsanleitung stets in einem leserlichen Zustand und vollständig am Einsatzort der Anlage zur Verfügung steht
- nur ausreichend qualifiziertes und autorisiertes Personal die Anlage bedient, wartet und repariert
- dieses Personal regelmäßig in allen zutreffenden Fragen von Arbeitssicherheit und Umweltschutz unterwiesen wird sowie die Betriebsanleitung und insbesondere die darin enthaltenen Sicherheitshinweise kennt
- alle an der Anlage angebrachten Sicherheits- und Warnhinweise nicht entfernt werden und leserlich bleiben.



3.2. Verhalten im Notfall

Hier ist zu unterscheiden ob es sich um einen Notfall im Anlagenbereich handelt, von dem Gefahren auf anwendendes Personal ausgehen z. B. Einziehen, Erfassen, Herausspritzen oder elektrische Gefahren oder ob es sich um einen Brandfall handelt.

In jedem Fall:

- Anlage über Not-Aus Taster ausschalten
- Personal und sich selber in Sicherheit bringen oder bergen
- Erste Hilfe leisten
- z. B. Brand melden ect.

Alarmplan

Verhalten im Brandfall

Ruhe bewahren

■ **Brand melden** _____ ☎ _____

 **Brandschutzhelfer:** _____ ☎ _____

Wer meldet?
Was ist passiert?
Wie viele sind betroffen/verletzt?
Wo ist etwas passiert?
Warten auf Rückfragen!

■ **In Sicherheit bringen** **Gefährdete Personen mitnehmen**
Hilfsbedürftigen Personen helfen

  **Türen schließen**
Gekennzeichneten Fluchtwegen folgen
Keine Aufzüge benutzen
Anweisungen der Brandschutzhelfer beachten

■ **Löschversuch unternehmen** **Feuerlöscher benutzen**



Ihre zuständige Bezirksverwaltung: _____ ☎ _____

 **VBG**
Ihre gesetzliche Unfallversicherung
www.vbg.de Artikelnummer: 36-08-3850-1
Druck 2015-02/Auflage 10.000

Grundsätzlich liegt die Verantwortung für die ordnungsgemäße Montage und Installation des Freiflächensystems bei der Montagefirma.

Ausschlüsse

Garantie-, Gewährleistungs- und Haftungsansprüche bei Personen- und Sachschäden gegenüber dem Hersteller SL Rack GmbH sind ausgeschlossen, wenn sie auf eine oder mehrere der folgenden Ursachen zurückzuführen sind:

- Nichtbeachtung der Montage- und Installationsanleitung oder der Bedienungs- und Wartungsanleitung
- Nicht bestimmungsgemäße Verwendung des Freiflächensystem
- Unsachgemäßes Montieren, Inbetriebnehmen, Warten oder Reparieren
- Betrieb mit defekten oder nicht mit dem Hersteller abgestimmten Ersatz- oder Ausrüstungsteilen
- Eigenmächtige bauliche Veränderungen oder Manipulation an dem Freiflächensystem
- Verwendung von Fremdkomponenten
- Vernachlässigung der Überwachungspflicht
- Vernachlässigung oder Nichteinhaltung der vorgegebenen Wartungs- und/oder Prüf- und Inspektionsintervalle

Schäden und Folgeschäden, die auf eine oder mehrere der oben genannten Ursachen zurückzuführen sind oder dadurch entstehen, sind ausschließlich durch den Kunden zu tragen.

Die Montage- und Installationsanleitung sowie die Bedienungs- und Wartungsanleitung beziehen sich ausschließlich auf die durch Fa. SL Rack GmbH gelieferte mechanische Metallkonstruktion.

Bauteile der Photovoltaikanlage selbst, wie Module, Kabel- und Steckverbinder, Wechselrichter oder elektrische Schaltkästen sind nicht Inhalt dieser Anleitungsteile und sind somit frei von Gewährleistung und Haftung durch Fa. SL Rack GmbH.

Sachschäden an Gegenständen, welche nicht zum Lieferumfang gehören, sind grundsätzlich von jeglicher Haftung ausgeschlossen.



Das Freifächensystem wird individuell auf den jeweiligen Standort projektiert.

5.1. Nötige Angaben zur Projektierung

Örtliche Gegebenheiten:

- Klären und ermitteln Sie bereits zur Projektierung die nachfolgenden Punkte vollständig:
- Flurkarte mit Flurnummer(n) und Grundstücksgrenzen
- Verbindliche Angaben zu Wegerechten
- Verbindliche Angaben zu Hindernissen im Baugrund (Rohrleitungen, unterirdische Kabel, etc.)
- Angaben zu typischen Wetter- & Umweltbedingungen (Wind, Regen, Schnee, seismische Aufkommen, etc.)
- Geotechnische Berichte über die Topologie des Grundstücks und die Zusammensetzung des Bodens
- Der Weg zum Baufeld muss zu jeder Zeit mit geeigneten Transportmitteln (z.B. LKW, Teleskoplader, etc.) befahrbar sein (Montage, Wartung, Reparatur)

5.2. Ökologische Gegebenheiten:

- Teilen Sie zur Projektierung auch mit, ob extreme ökologische Gegebenheiten zu erwarten sind:
- Temperaturen von -20°C oder über 45°C
- Starke Temperaturschwankungen
- Luftfeuchtigkeit von weniger als 10 % oder höher als 90 %
- Schädliche oder brennbare Gase
- Luftbedingungen mit übermäßigem Staub, Salz oder Metallpartikeln
- Stöße oder Vibrationen
- Standorte in direkter starker Sonneneinstrahlung
- Standorte mit chemisch- oder ölbelasteter Umgebung
- Teilen Sie zur Projektierung mit, ob die nachfolgend genannten, besonderen Umgebungsbedingungen zu erwarten sind. In einem solchen Fall müssen elektrische und elektronische Komponenten ggfs. besonders geschützt werden
- Umgebungen mit statischer Elektrizität
- Umgebungen mit starken Magnetfeldern
- Umgebung mit möglicher Radioaktivität
- in der Nähe von Stromkabeln

5.3. Umgebungsbedingungen

Vor der Montage der Anlage muss der Betreiber dafür sorgen, dass die nachfolgend genannten Voraussetzungen erfüllt sind.

5.4. Örtliche und ökologische Gegebenheiten

- Stellen Sie sicher, dass die Angaben unter Punkt 5.1 'Nötige Angaben zur Projektierung' bereits an den Hersteller Fa. SL Rack GmbH weitergegeben wurden.

5.4.1. Gelände

Das Freilächensystem ist für die Montage auf nahezu ebenem Gelände entwickelt.

- Prüfen Sie bereits vor der Planung das Gelände.
- Ebenen Sie das Gelände ggfs. mit entsprechenden Baumaschinen.
- Lassen Sie nach Erdarbeiten von einem Geologen prüfen, ob eine Verdichtung des Erdreichs nötig wird.



Mögliche Toleranzwerte in der Geländeneigung

Die maximale Geländeneigung in **Ost-West-Richtung** beträgt **10 %**. Diese ergibt sich aus der Hangbeschaffenheit, der Bodenzusammensetzung sowie der Lage des Tisches, usw.

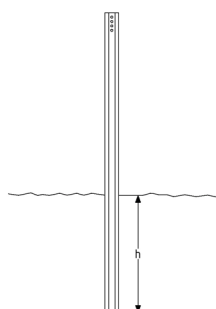


Die maximale Geländeneigung in **Nord-Süd-Richtung** beträgt **35°** (Richtwert).

In Bezug auf statische Berechnungen sind evtl. Zusatzmaßnahmen notwendig, z.B. Versteifungen.

Bei stärkeren Geländeneigungen muss im Einzelfall geprüft werden, ob lokale Verstärkungen möglich sind, was aber auch zuvor in der Planung berücksichtigt werden muss.

5.4.2. Geländeabweichungen berücksichtigen



Skizze: Einbindetiefe Rammfundament

Höhenunterschiede des Bodens können über die Rammfundamente nur begrenzt ausgeglichen werden.

Die Einbindetiefe der einzelnen Rammfundamente kann gegenüber den Vorgaben in der Systemstatik um **± 50 mm** abweichen.

- Klären Sie größere Geländeabweichungen im Vorfeld ab.

Diese müssen bei der statischen Tragwerksplanung berücksichtigt werden.

5.5. Schutzzaun

Die Anlage muss innerhalb eines festen Schutzzaunes aufgebaut werden.

Dieser Schutzzaun muss die Anforderungen gem. EN 953 und EN ISO 13857 und möglicherweise auch die entsprechenden Vorgaben der Versicherung erfüllen.

D.h. der Schutzzaun muss betriebsfremde Personen zuverlässig abhalten, das Betriebsgelände begehen zu können.

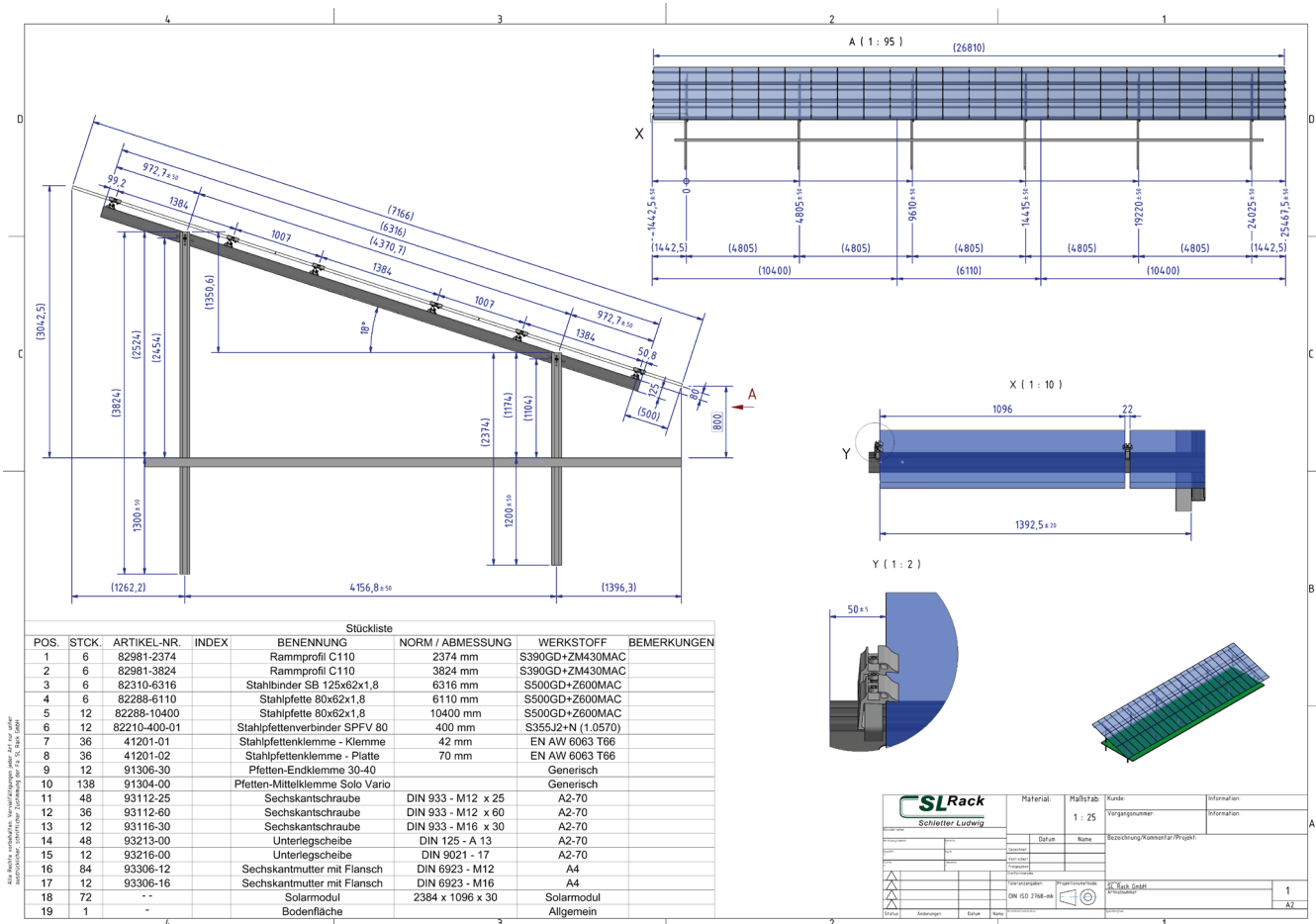
- Die Zaunfelder müssen aus festem, dauerhaft undurchdringlichem Material bestehen.
- Der Zaun muss eine Mindesthöhe von 1,40 m aufweisen.
- Der Zaun muss so montiert werden, dass an allen Stellen ein Mindestabstand von 1,5 m zu beweglichen Teilen eingehalten wird.
- Zugangstore müssen absperrrbar sein.

5.6. Erdleitungen und nicht tragendes Erdreich

Der Betreiber organisiert vor Beginn der Montage

- eine aufsichtsführende Person und sorgt dafür, dass
- der Bauort mit Hilfe von Spartenplänen inspiziert wird und dabei
- die Lage von Erdleitungen aller Art und nicht tragendes Erdreich mit Markierungsfarbe oder durch Absperrungen gekennzeichnet werden.

Die Fa. SL Rack GmbH erstellt vor Auslieferung von jedem System eine Übersichtszeichnung. Aus dieser Zeichnung sind die definierten Abmessungen und die Lage und Ausrichtung der einzelnen Komponenten sowie der Verbindungsmittel ersichtlich. Alle Bauteile werden in unterschiedlichen Ansichten dargestellt. Somit können alle Positionen mit Anzahl und Artikelnummern auf dem Lieferschein zugeordnet werden.



7. LIEFERUNG

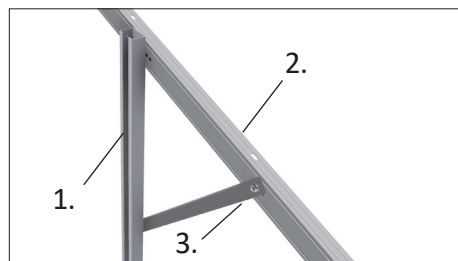
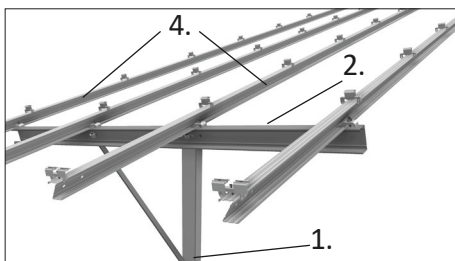
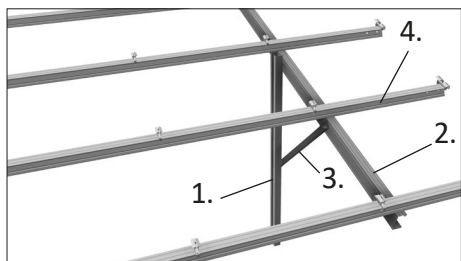
Ein Freifächensystem wird auf der Baustelle aus unterschiedlichen Komponenten zu „Tischen“ aufgebaut.
Ein Tisch besteht im Lieferzustand in der Regel aus folgenden Baugruppen:

Modul tragende Teile	Verbindungskomponenten	Verbindungsmittel
<ul style="list-style-type: none"> • Rammprofil • Binder • Evtl. Streben • Pfetten 	<ul style="list-style-type: none"> • Stahlpfettenklemmen • Pfettenverbinder • Pfettenklemme 	<ul style="list-style-type: none"> • Schrauben • Muttern • Scheiben

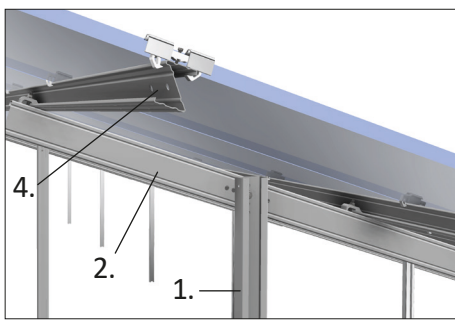
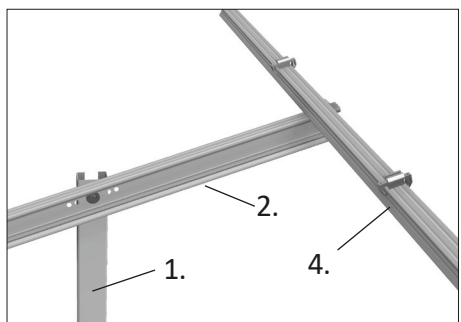
- **Kontrollieren Sie alle gelieferten Teile.**
- **Melden Sie Fehllieferungen und/oder beschädigte Teile umgehend der Fa. SL Rack GmbH.**

7.1. Modul tragende Teile

Einzelpfostensystem



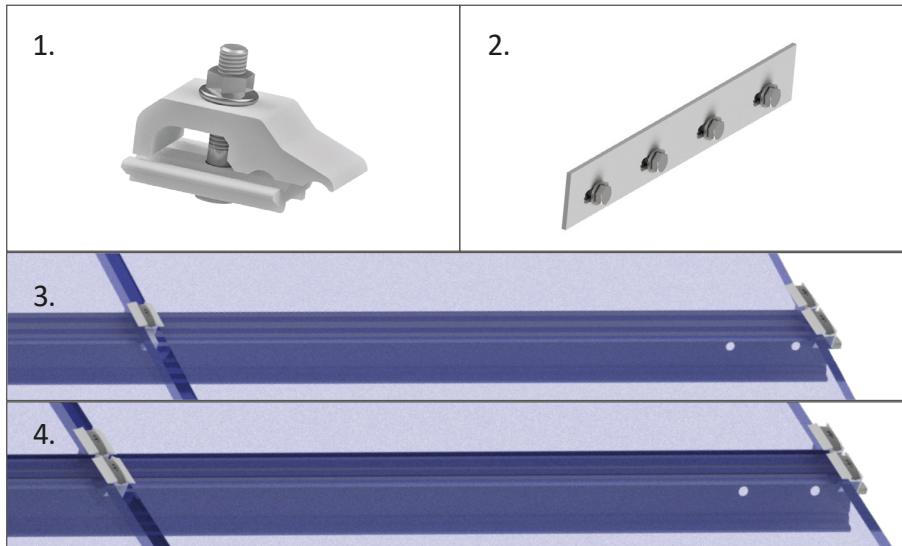
Zweipostensystem



Abbildungserklärung:

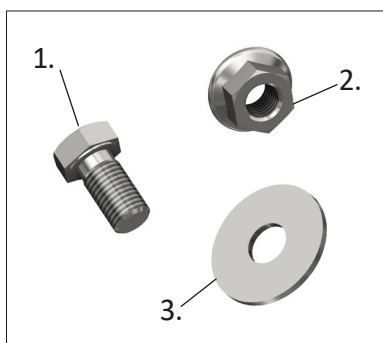
1. Rammprofil
2. Binder
3. Evtl. Strebe
4. Z-Pfette

7.2. Verbindungskomponenten



1. Stahlpfettenklemme
2. Pfettenverbinder
3. Pfettenmittelklemme Solo
und Pfettenendklemme Duo
4. Pfettenmittel- und Pfettenend-
klemme Duo

7.3. Verbindungsmittel



1. Schrauben
2. Muttern
3. Scheiben

7.4. Aufbaubeschreibung

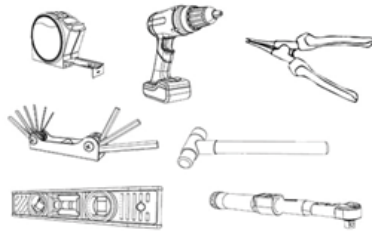
Die Unterkonstruktion ist auf Rammprofilen gegründet. Diese werden in der Regel mit Hilfe einer hydraulischen Ramme in den Boden eingebracht. Um die Standsicherheit der Anlage zu gewährleisten wird die Rammtiefe für jeden Standort aufgrund eines geologischen Gutachtens individuell ermittelt.

In Regionen, die keine rammbaren Böden aufweisen (z.B. felsiger Untergrund und/oder aggressive Böden), können die Rammprofile auch mit Hilfe von Beton standsicher im Boden verankert werden. Hierzu wird im Boden vorgebohrt und die Rammprofile einbetoniert.

Es ist aber auch möglich, Betonfundamente zu gießen und auf einem Gelände entsprechend auszubringen. Die Rammprofile werden in diesem Fall dann über sogenannte Fundamentschuhe mit den Betonblöcken verbunden. Dies ist für Böden vorgesehen, in welchen nicht gerammt oder gebohrt werden darf.



8. ZUR MONTAGE BENÖTIGTE WERKZEUGE



Skizze: Werkzeuge

Nachfolgend werden die Werkzeuge aufgelistet, welche zur Montage des Freifächensystems im Normalfall benötigt werden.

Zusätzliches Werkzeug, das für Sonderfälle, wie z.B. das Einbetonieren der Fundamente etc. benötigt werden, sind hier nicht mit aufgeführt.

8.1. Aufmessen und Abstecken der Rammfundamente

- Maßbänder (100 m)
- Schnurnägel (ca. 20 Stück)
- Maurerschnur
- Fäustel
- Holzpflocke
- Farbspray (für Bodenmarkierungen etc.)
- Wasserfester Farbstift
- Zinkstaubgrundierung
- Pinsel

8.2. Rammen

- Ramme (mit passendem Schlagstück)
- Wasserwaage

8.3. Gestellmontage

- Drehmomentschlüssel (30 Nm bis 140 Nm)
- 18er und 24er Nuss und Schlüssel für Flanschkappen und Schrauben
- Hammer
- Fäustel (zum Gegenhalten an den Halteplatten)
- Kunststoffhammer
- Winkelmesser-Wasserwaage
- Maßband
- Maurerschnur
- Akkuschauber

8.4. Modulmontage

- Maurerschnur
- Maßband
- eventuell Abstandshalter für Abstand zwischen Modulen
- Akkuschauber
- Schrauberbit TX 40
- Digitaler Drehmomentschlüssel (< 4 -12 Nm)
- TX 40-Bit für Drehmomentschlüssel



WARNUNG

Warnung vor abstürzenden, schweren Teilen bei Handhabungsfehlern

- Tragen Sie immer Sicherheitsschuhe, einen Schutzhelm, eine Schutzbrille, Schutzhandschuhe und eine Warnweste, wenn Sie Teile der Gestellkomponenten abladen.
- Tragen Sie außerdem Ihre persönliche Schutzausrüstung, die in Ihren werksinternen Vorschriften für die jeweilige Tätigkeit genannt ist.
- Beachten Sie dazu Ihre Arbeitsanweisungen.
- Treten Sie niemals unter angehobene Lasten.
- Sorgen Sie dafür, dass keine unbefugten Personen die Gefahrenbereiche betreten können.



Mitgeltende Unterlagen beachten

Wichtige Informationen, Anleitungen und Sicherheitshinweise zum Transportieren und Verladen sind projektspezifisch und können in dieser Anleitung nicht vollständig wiedergegeben werden.

- Beachten Sie die der Projektmappe beiliegenden projektspezifischen Informationen zu Packstücken und Gewichten.
- Kontrollieren Sie alle gelieferten Teile.
- Melden Sie Fehllieferungen und/oder beschädigte Teile umgehend der Fa. SL Rack GmbH.

Anlieferung der Komponenten

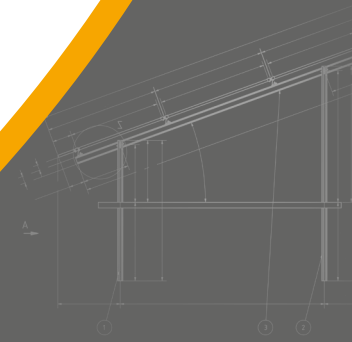
Die Anlieferung der Bauteile/Komponenten für das Freifächensystem erfolgt mit

- LKW oder mit
- Überseecontainern 20" oder 40"

Anlieferung vorbereiten

- Stellen Sie einen festen und befahrbaren Untergrund für die Anlieferung her.
- Stellen Sie sicher, dass alle
 - Zufahrtstraßen
 - Rangierflächen und
 - Entladeflächen

mit LKWs befahrbar sind und durch Stapler und Hebegeräte genutzt werden können.



Stapler und Hebegeräte bereithalten

- Organisieren Sie für den Zeitpunkt der Anlieferung geeignete Stapler und Hebegeräte.
- Treffen Sie die Auswahl der geeigneten Stapler und Hebegeräte mit der zuständigen Bauleitung.
- Stellen Sie sicher, dass die Komponenten, Paletten und Langgut ordnungsgemäß entladen werden können.
- Organisieren Sie Stapler und Hebegeräte mit unterschiedlichen Gabelzinkenabständen oder mit verstellbaren Gabelzinken.
- Beachten Sie, dass Komponenten, Paletten und Bunde die nachfolgenden Gewichte und Abmessungen haben werden:
 - Gewichte bis zu 1.500 kg
 - Längen bis zu 13,00 m
 - Breite / Ausladungen bis zu 1,20 m
 - Höhe bis zu 1,00 m
 - Je nach Beladung/Beschaffung des anliefernden LKWs können maximale Hub-Höhen von bis zu 4 m entstehen

Geschultes Personal bereithalten

- Sorgen Sie dafür, dass ausschließlich geschultes Fachpersonal die Verlade- und Transportarbeiten durchführt.
- Beachten Sie bei der Auswahl des Personals auch die Anforderungen der DIS-Entladerichtlinie.



ACHTUNG

Komponenten sicher lagern

Komponenten werden auch in Kartons auf Paletten angeliefert.

- Laden Sie die Komponenten nur auf festem und tragfähigem Untergrund ab.

So verhindern Sie Beschädigungen bereits vor der Montage.



Mitgeltende Unterlagen beachten

Wichtige Informationen, Anleitungen und Sicherheitshinweise zum Transportieren und Verladen sind projektspezifisch und können in dieser Anleitung nicht vollständig wiedergegeben werden.

- Beachten Sie die der Projektmappe beiliegenden Planungsvorgaben und daraus ersichtlichen Fundament-Abstände, -Tiefen und Auskragungen.
- Lesen und befolgen Sie auch das der Projektmappe beiliegende geologische Gutachten.
- Lassen Sie die Rammarbeiten ausschließlich durch Fachfirmen ausführen.



WARNUNG

Warnung vor scharfkantigen Oberflächen und abplatzenden Metallteilen

- Tragen Sie immer Sicherheitsschuhe, einen Schutzhelm, eine Schutzbrille, Schutzhandschuhe und eine Warnweste, wenn Sie Rammarbeiten durchführen.

So schützen Sie sich vor Stoß- und Schnittverletzungen.

- Sorgen Sie dafür, dass keine unbefugten Personen die Gefahrenbereiche betreten können.



10.1. Rammpläne rechtzeitig erstellen lassen

Die Rammpläne werden mindestens eine Woche vor Beginn der Rammarbeiten benötigt.

- Lassen Sie zunächst anhand eines digitalen Geländemodells mit Höhenlinienangaben spezielle Rammpläne erstellen.
- Lassen Sie in diesen Plänen die Lage der Pfosten und deren Ausrichtung darstellen, entsprechend vermaßen und GPS-Koordinaten angeben

10.2. Positionieren

- Arbeiten Sie genau nach Ihren Rammplänen.
- Benutzen Sie ein GPS-Navigationssystemen und lassen Sie sich so die Rammpositionen und Ausrichtung der Rammprofile genau anzeigen oder
- kennzeichnen Sie das erste und letzte Rammfundament jeder Tischreihe mit einem Holzpflock.

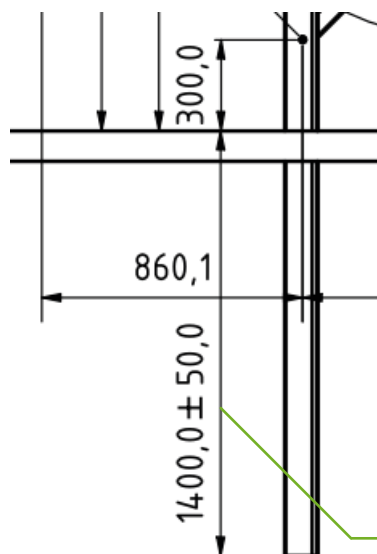
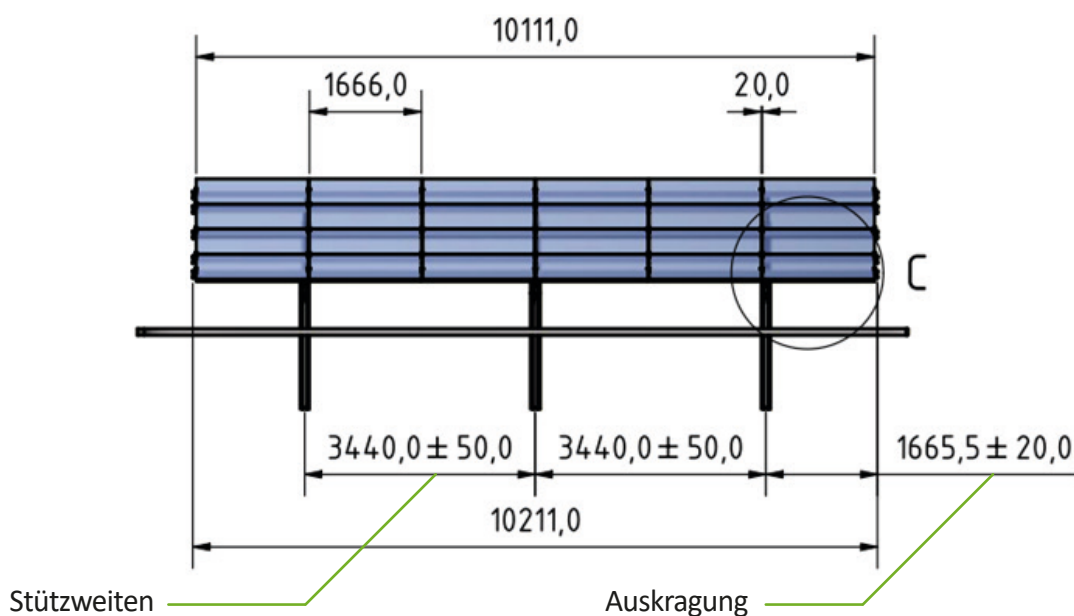
Bei Reihen, deren Längen 50 m überschreiten, sind auch innerhalb der Reihen Markierungen (Holzpflocke) erforderlich.

10.3. Geforderte Toleranzen einhalten

Die Tischgestelle werden stets für die Wind- und Schneeeinwirkungen des jeweiligen Standorts ausgelegt. Im Sinne der Wirtschaftlichkeit sind die Einzelkomponenten dabei typischerweise bis zur Bauteiltragfähigkeit ausgenutzt. Daher ist die Einhaltung der nachfolgend aufgeführten Toleranzen wesentlich für die Standsicherheit des Gestells.

- Lassen Sie die Rammarbeiten ausschließlich durch Fachfirmen ausführen.
- Rammen Sie bereits die Fundamente mit hoher Präzision.

So schaffen Sie die Grundvoraussetzung für das Einhalten der geforderten Toleranzen bei der Montage des Gestells.



Die Neigung nach allen Richtungen und die Verdrehung der Rammpreise sollen $\pm 3^\circ$ nicht überschreiten

10.4. Rammen

Das Maß bis zur Oberkante des Rammfundaments ist von projektspezifischen Gegebenheiten abhängig und muss ermittelt werden.

10.4.1. Rammen bei schwierigem Untergrund

- Halten Sie einen Rammplan bereit.
- Notieren Sie darin alle Unregelmäßigkeiten während der Rammarbeiten.
- Kennzeichnen Sie jedes Rammprofil, das während der Rammarbeiten Auffälligkeiten zeigt.
- Notieren Sie insbesondere Unregelmäßigkeiten, die die Profilhaftung beeinträchtigen können, z.B.:
 - Schrägstellung
 - Nachlassen mit anschließend plötzlichem Anstieg der Eindringgeschwindigkeit
 - zügige Eindringgeschwindigkeit des Rammprofils beim Rammen

Falls geplante Maßnahmen zum Einrammen der Profile von den Vorgaben abweichen:

- Stimmen Sie alle abweichenden Maßnahmen mit der Fa. SL Rack ab, bevor Sie die Rammarbeiten durchführen.

Falls unerwartete Rammhindernisse die Arbeit erschweren oder verhindern:

Rammhindernisse können z.B. sein:

- Blöcke oder
- anstehendes Festgestein

- Bohren Sie bis zur vorgesehenen Rammtiefe vor.
- Saugen Sie das Bohrloch aus.

Falls dies nicht möglich ist:

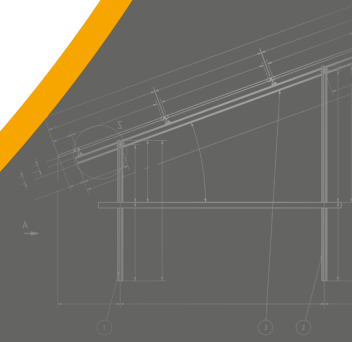
- Verdichten Sie das im Bohrloch verbleibende Bohrgut entsprechend.
- Füllen Sie das Bohrloch mit Stampfbeton der Güte C16/20 lagenweise auf und verdichten Sie es.
- Passen Sie die Betongüte der Korrosivität des Bodens an.
- Rammen Sie das Profil danach unverzüglich.

10.4.2. Rammprofile am oberen Ende grundieren

Durch die Rammarbeiten kann die Zinkschicht der Rammprofile am oberen Ende beschädigt werden.

- Verwenden Sie die mitgelieferte Zinkstaubgrundierung in entsprechenden Mengen.

Bei der benötigten Zinkstaubgrundierung handelt es sich um eine Grund- und Schutzbeschichtung für Stahl. Sie dient als Rostschutzgrundierung zur Ausbesserung von Schadstellen an spritz- oder feuerverzinkten Stahluntergründen. Hier müssen die Anweisungen aus der DIN EN ISO 1461 und DIN EN ISO 1460 eingehalten werden.





WARNUNG

Warnung vor gesundheitsgefährdenden Stäuben und Substanzen

- Tragen Sie zusätzlich Schutzhandschuhe, Schutzbrille und eine Atemschutzmaske, wenn Sie
 - Schleif- und Reinigungsarbeiten ausführen sowie
 - beim Umgang mit Zinkstaubgrundierung.
- Beachten Sie dazu auch die Sicherheitsdatenblätter der verwendeten Substanzen.



- Tragen Sie am oberen Ende des Rammfundaments ca. 30 mm in der Höhe die Zinkstaubfarbe auf.
- Behandeln Sie so die Innen- und Außenseiten.

Skizze: Rammprofile nachbehandeln



- Beachten Sie dabei die Anleitung des Herstellers.



WARNUNG

Verletzungsgefahr durch freistehende Profilenden in Kopfhöhe

- Tragen Sie Arbeitskleidung und einen Schutzhelm, während Sie sich auf dem Gelände aufhalten.



11.1. Einzelteile bereithalten

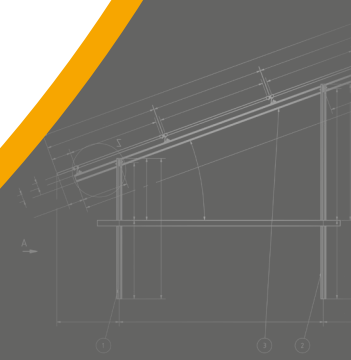
Alle Einzelteile zur nachfolgenden Montageanleitung sind unter **Kapitel 7** (Seiten 19-20) aufgeführt.

- Legen Sie sich die Einzelteile zur Montage bereit.

11.2. Planungsvorgaben beachten

Nötige Montagepositionen und Profilabstände sind abhängig vom Tischaufbau und der geplanten Modulanordnung.

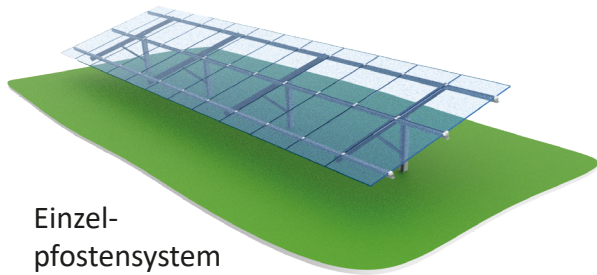
- Ermitteln Sie die Montage-Positionen und die nötigen Abstände der Binder, Pfetten und Sparren
- Beachten Sie dazu die Planungsvorgaben in der Projektmappe.



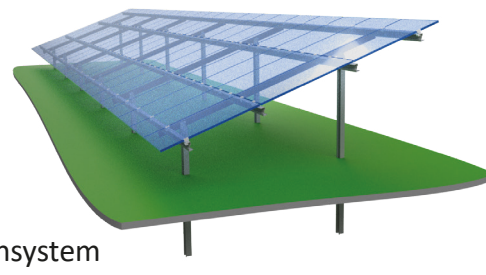


11.3. Ausführung Aufbau-/Montageplan

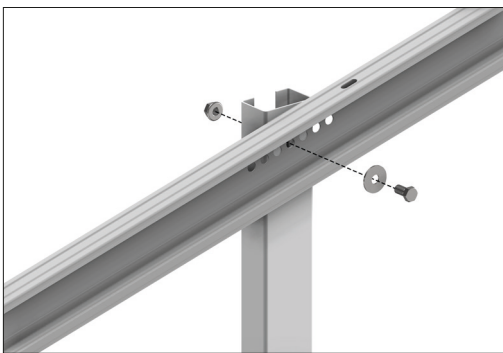
Das Maß bis zur Oberkante des Rammfundaments ist von projektspezifischen Gegebenheiten abhängig und muss ermittelt werden.



Einzel-
pfostensystem



Zwei-
pfostensystem



M16 x 30
M16 Rundscheibe DIN 9021
M16 Flanschnutter
mit Sperrverzahnung
Anzugsmoment*: 135 Nm

1. Rammen Sie die Pfosten gemäß dem angegebenen Rammplan. Beachten Sie dabei unbedingt die korrekte Ausrichtung der Profilöffnung.

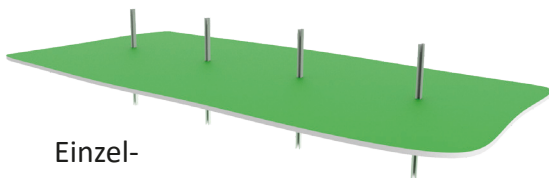
2. Reinigen Sie nach dem Rammen die oberen Kanten der Pfosten und überstreichen Sie diese mit einer zugelassenen Zinkstaubfarbe.

3. Binder/Pfosten verschrauben – Toleranzen durch Wahl der entsprechenden Löcher am Pfosten/Binder ausgleichen.

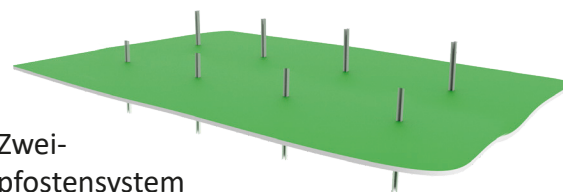
Bei Zweipfostensystem an vorderen und hinteren Rammfundament gleich ausführen.

(Anzugsmoment*: 135 Nm)

* in Anlehnung an VDI 2230



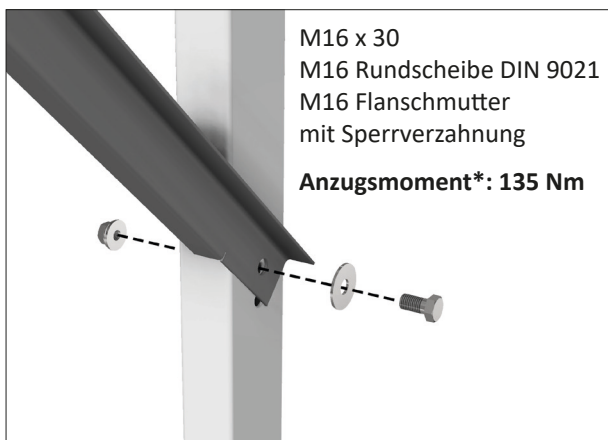
Einzel-
pfostensystem



Zwei-
pfostensystem

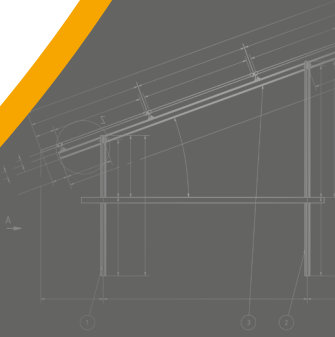
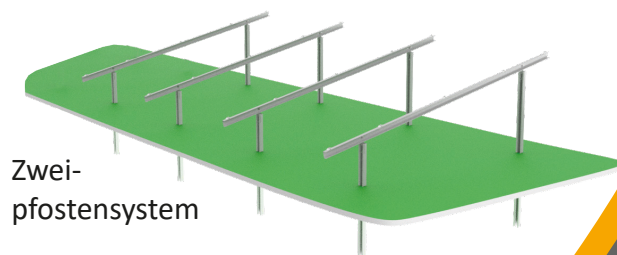
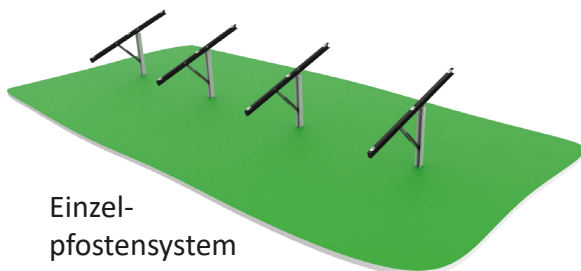


5. Für die Montage den Einzelpfostensystems:
Montieren Sie die Diagonalverstrebung und befestigen Sie sie in der Mitte des Rammpfahls und auf dem Träger mit der speziellen Lochung, wie in der Abbildung gezeigt. (Anzugsmoment*: 135 Nm)



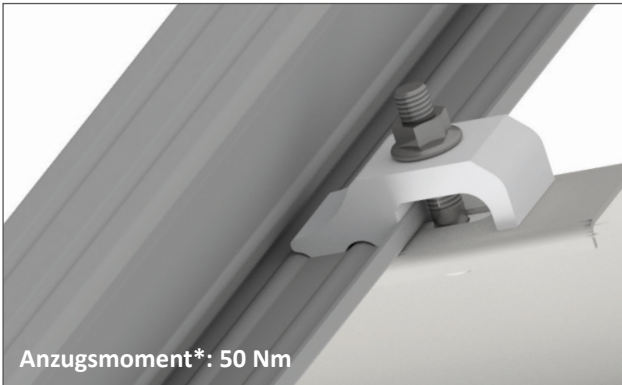
6. Stahlpfettenklemme am Binder vormontieren
(noch nicht festziehen)

* in Anlehnung an VDI 2230



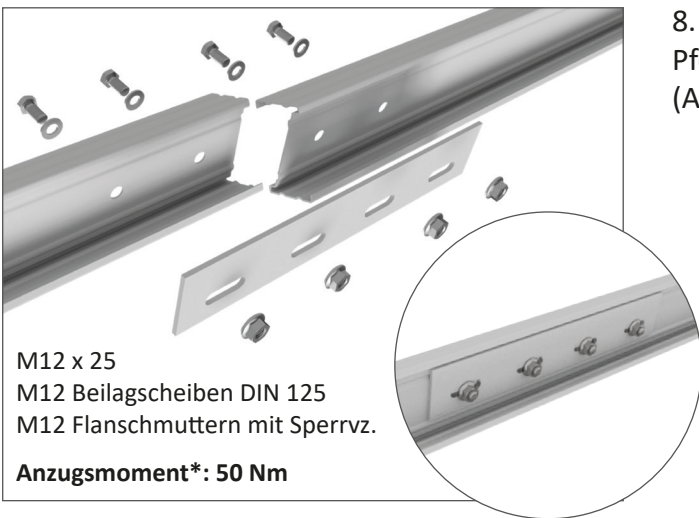


11. BINDER, PFETTEN, SPARREN UND GEGEBENENFALLS STREBEN MONTIEREN



Anzugsmoment*: 50 Nm

7. Pfetten einhängen, justieren und verschrauben
(Ansicht von oben – Anzugsmoment*: 50 Nm)

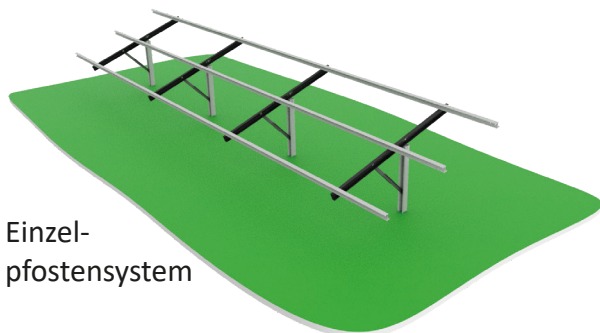


M12 x 25
M12 Beilagscheiben DIN 125
M12 Flanschmutter mit Sperrvz.

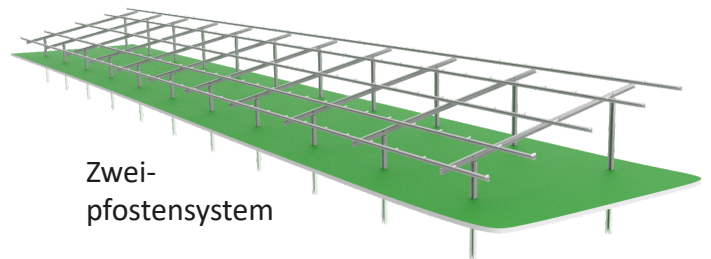
Anzugsmoment*: 50 Nm

8. Verlängern Sie die Pfetten, falls erforderlich, mit dem Pfettenverbinder (Ansicht von oben)
(Anzugsmoment*: 50 Nm)

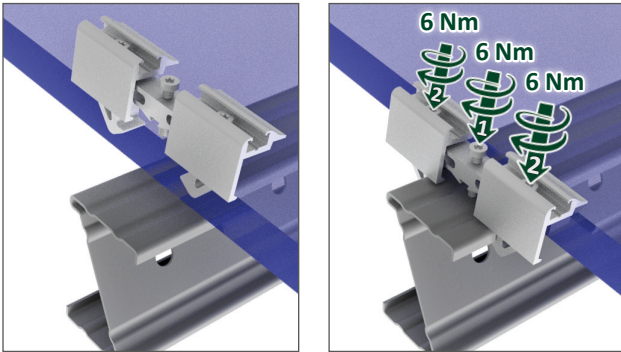
* in Anlehnung an VDI 2230



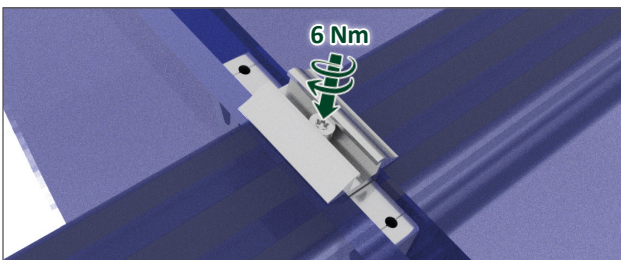
Einzel-
pfostensystem



Zwei-
pfostensystem

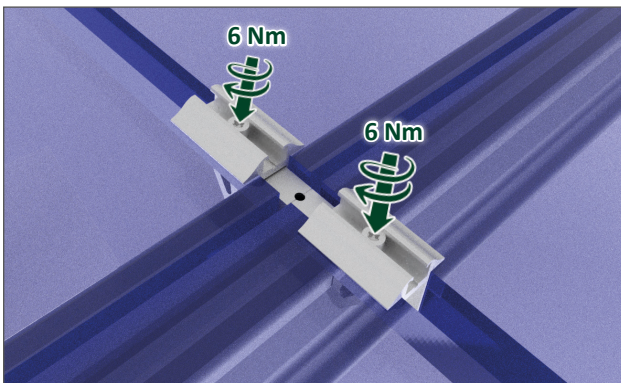


9. Endklemme einklicken, erstes Modul auflegen und nach den Maßangaben der Tischzeichnung ausrichten. Endklemme ran schieben zuerst die mittlere Stützschaube anziehen und mit den beiden Klemmschrauben das Modul niederschrauben.
(*Anzugsmoment aller Schrauben: 6 Nm)



10. Mittelklemmen einklicken, nächstes Modul anlegen und verschrauben.
(*Anzugsmoment: 6 Nm)

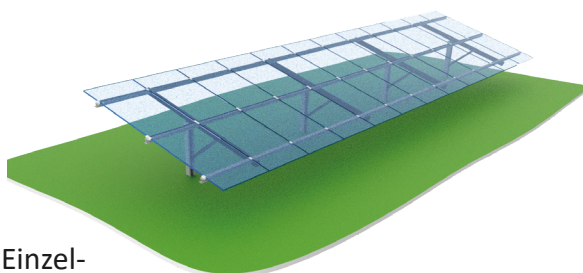
11. Letztes Modul wieder mit Endklemmen abschließen.



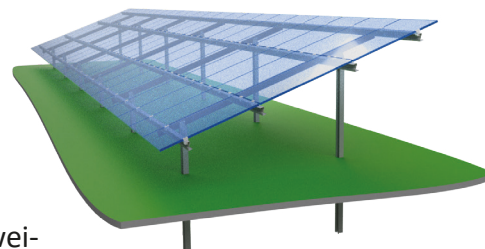
Achtung! Für eine lineare Klemmung sind unsere Duo-Klemmen (*Anzugsmoment: 6 Nm) zu verwenden. Hier sind unbedingt die in der jeweiligen Zeichnung angegebenen horizontalen und vertikalen Modulabstände einzuhalten (siehe projektbezogene Unterlagen). Die Belegung am Modulstoß kann mit Abständen von 7 - 20 mm realisiert werden.

Der Klemmabstand ist durch die physikalische Breite der Modulklemme auf 20 mm festgelegt.

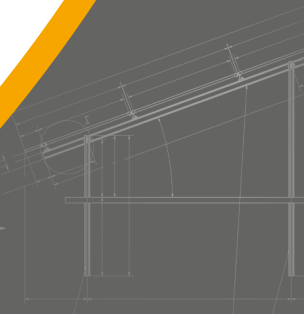
* in Anlehnung an VDI 2230



Einzel-
pfostensystem



Zwei-
pfostensystem





GEFAHR

Gefahr durch elektrischen Strom

Die Anlage arbeitet mit hoher Spannung.

- Öffnen Sie **niemals** Schaltschränke und Klemmkästen der elektrischen Ausrüstung, wenn Sie **keine ausgebildete Elektrofachkraft** sind.
- Informieren Sie Ihre Elektrofachkraft.

12.1. Gründe für die notwendige Schutzerdung

Eine konsequente Erdung aller metallischen Teile, die mit Teilen der elektrischen Anlage in Verbindung stehen, ist gemäß gültigen Normen zwingend vorgeschrieben.

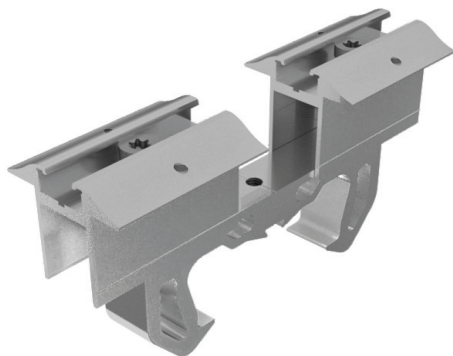
So wird bei Fehlern an elektrischen Betriebsmitteln die Berührungssicherheit gewährleistet.

Eine Erdungsanbindung der **Montagegestelle** im Sinne einer **Schutzerdung** ist also in jedem Falle notwendig.

Differenzierter ist jedoch das Modul selbst zu betrachten. Viele gängige Modulbauarten sind als Betriebsmittel der Schutzklasse II definiert, so dass eine Erdungsanbindung des Moduls oftmals nicht notwendig und unter Umständen auch gar nicht sinnvoll ist.

Dennoch geben einige Modulhersteller durch ein Erdungssymbol auf dem Modulrahmen und entsprechende Anweisungen in der Montageanleitung dem Installateur vor, auch das Modul selbst zu erden.

12.2. Module in den Potentialausgleich einbeziehen



Eine Einbeziehung der Modulrahmen in den Potentialausgleich z.B. aus Gründen der Betriebssicherheit, kann erforderlich sein, auch wenn die Anwendung der jeweils gültigen Normen dies u.U. nicht unbedingt erfordert.

- Berücksichtigen Sie dies bei der Systemplanung.

Für die Erdung der Modulrahmen können aus dem Lieferumfang der Fa. SL Rack GmbH optional geeignete Komponenten (z.B. Erdungsklemmen statt normaler Klemmen) bestellt werden.

Um Personen und die technischen Einrichtungen zu schützen, wird bei Photovoltaikanlagen ein Blitz- und/oder Überspannungsschutz empfohlen. Was dabei zu beachten ist, steht im Beiblatt G der DIN EN 62305-3. Setzen Sie sich hierzu mit Ihrer Fachkraft vor Ort in Verbindung, um die beste Lösung zu finden.


 **WARNUNG**
Quetsch- und Stoßgefahr durch Transportfahrzeuge beim Entladen

- Den Entladebereich weiträumig absichern.
- Das Tragen von persönlicher Schutzausrüstung für das Entladepersonal ist notwendig.

Warnung vor scharfkantigen Oberflächen und freistehenden Profilen in Kopfhöhe

- Tragen Sie immer Sicherheitsschuhe, einen Schutzhelm, eine Schutzbrille, Schutzhandschuhe und eine Warnweste, wenn Sie Montagearbeiten durchführen.

So schützen Sie sich vor Stoß- und Schnittverletzungen.

- Sorgen Sie dafür, dass keine unbefugten Personen die Gefahrenbereiche betreten können.


 **GEFAHR**
Gefahr durch elektrischen Strom

Sobald Solarmodule Licht ausgesetzt sind, erzeugen sie Strom. Alle Kabel von den Modulen sind stromführend und können nicht abgeschaltet werden.

Vor allem bei Solaranlagen mit einer großen Anzahl an geschalteten Modulen ist die Gefahr von Funkenbildung und tödlichem Stromschlag deutlich erhöht.

Im Falle von Isolierungsschäden an Kabel- oder Steckverbindern kann selbst das Solargestell Strom ausgesetzt werden.

- Lassen Sie Montage- und Installationsarbeiten ausschließlich von dafür ausgebildeten Elektrofachkräften ausführen.
- Beachten Sie alle Sicherheitshinweise Ihres Modul- bzw. Wechselrichterherstellers und
- verwenden Sie nur isolierte, antistatische Werkzeuge.

**Montageanleitung**

- Halten Sie in jedem Fall die Montagevorschriften des Modulherstellers ein.
- Fordern Sie diese vom Modulhersteller eigenverantwortlich ein.

Der Systemhersteller SL Rack GmbH bietet, abhängig vom Modultyp, verschiedene Befestigungslösungen an. Auch für die Befestigung der Kabel am Montagesystem bzw. am Modulrahmen stehen Befestigungslösungen von der Fa. SL Rack GmbH zur Auswahl.



GEFAHR

Gefahr durch elektrischen Strom

Die Anlage arbeitet mit hoher Spannung.

- Öffnen Sie **niemals** die Steuerung oder andere elektrische Ausrüstungsteile, wenn Sie **keine ausgebildete Elektrofachkraft** sind.
- Informieren Sie Ihre Elektrofachkraft.



WARNUNG

Warnung vor scharfkantigen Oberflächen und freistehenden Profilen in Kopfhöhe

- Tragen Sie immer Sicherheitsschuhe, einen Schutzhelm, eine Schutzbrille, Schutzhandschuhe und eine Warnweste, wenn Sie Rammarbeiten durchführen.

So schützen Sie sich vor Stoß- und Schnittverletzungen:

- Sorgen Sie dafür, dass keine unbefugten Personen die Gefahrenbereiche betreten können.



14.1. Schaltkasten anschließen

- Prüfen Sie, ob die bauseitigen Voraussetzungen realisiert sind
- Lassen Sie den Schaltkasten der Anlage von einer ausgebildeten Elektrofachkraft entsprechend anschließen

Alle Pflegearbeiten sind von Fachpersonal entsprechender Qualifikation auszuführen. Einhaltung der Wartungsfristen und die Verwendung von Original-Ersatzteilen der Fa. SL Rack GmbH sind für eine lange Lebensdauer und einen störungsfreien Betrieb von entscheidender Bedeutung. Eventuell auftretende kleine Schäden am Gestell können so beseitigt werden und weiterführende größere Schäden verhindert bzw. eingeschränkt werden.




Treten zunehmend Fehler bei den Prüfungen auf, ist es empfehlenswert, die Wartungsintervalle angemessen zu verkürzen. Zudem ist es ratsam, nach schweren Unwettern, Erdbeben oder anderweitigen Ereignissen, die die Konstruktion beschädigen könnten, Sonderinspektionen durchzuführen.

15.1. Sicherheitshinweise



Gefahr durch den Umgang mit elektrischem Strom. Vor allem bei Solaranlagen mit einer großen Anzahl an geschalteten Modulen ist die Gefahr von Funkenbildung und tödlichem Stromschlag deutlich erhöht. Im Falle von Isolierungsschäden an Kabel- oder Steckverbindern kann selbst das Solargestell Strom ausgesetzt werden. Beachten Sie daher unbedingt alle Sicherheitshinweise Ihres Modul- bzw. Wechselrichterherstellers und verwenden Sie nur isolierte Werkzeuge!

Ausführen von Wartungsarbeiten, Führen von Baustellenfahrzeugen oder Bedienen von Baumaschinen darf nur durch Fachpersonal oder entsprechend geschultes Personal geschehen! Tragen Sie persönliche Schutzausrüstung bei allen Wartungsarbeiten:

 <p>Warnweste und Sicherheitsschuhe tragen jederzeit</p>	 <p>Schutzhelm tragen bei Arbeiten mit herabfallenden Lasten oder Gefahr des Anstoßens</p>
 <p>Schutzhandschuhe tragen bei Arbeiten mit scharfkantigen Teilen</p>	 <p>Gehörschutz tragen bei lärmenden Tätigkeiten</p>
 <p>Atemschutz tragen bei allen staubigen Tätigkeiten</p>	 <p>Schutzbrille tragen bei Schleif- und Flexarbeiten und wenn durch herumfliegende Teile/Flüssigkeiten die Augen gefährdet werden</p>

15.2.1. Verpflichtung des Betreibers

Der Betreiber sorgt dafür, dass alle Teile der Wartungsleitung stets griffbereit an der Anlage aufbewahrt werden.

Der Betreiber verpflichtet sich, nur Personen an und im Bereich der Anlage arbeiten zu lassen, die

- alle für die jeweilige Tätigkeit relevanten Teile der Wartungsanleitung gelesen und verstanden haben
- mit den grundlegenden Vorschriften über Arbeitssicherheit, Unfallverhütung und Umweltschutz vertraut sind
- in die sichere Handhabung der Anlage eingewiesen sind (Unterweisung)

15.2.2. Verpflichtung des Personals

Als Personal sind nur Personen zugelassen, von denen zu erwarten ist, dass sie ihre Arbeit zuverlässig ausführen. Personen, deren Reaktionsfähigkeit beeinflusst ist, z.B. durch Drogen, Alkohol oder Medikamente, sind NICHT zugelassen.

- Jede Person, die sich mit der Wartung des Montagesystems befasst, muss diese Wartungsanleitung sowie alle relevanten Kapitel im Bezug auf die entsprechende Tätigkeit gelesen und verstanden haben.
- Diese Wartungsanleitung sollte stets allen beteiligten Personen zugänglich und griffbereit aufbewahrt werden.
- Nur geschultes und eingewiesenes Personal darf die in dieser Anleitung beschriebenen Tätigkeiten ausführen.
- Anzulernendes Personal darf nur unter Aufsicht einer erfahrenen Person an der Wartung mitwirken.

Dem Betreiber wird empfohlen, sich dies jeweils schriftlich bestätigen zu lassen.

15.3. Geologie

15.3.1. Vor Errichtung der Unterkonstruktion

Im Rahmen eines vor Errichtung der Unterkonstruktion einzuholenden geologischen Gutachtens hat eine Abschätzung der Standfestigkeits- und Erosionsgefährdung zu erfolgen. In Deutschland geschieht dies in entsprechender Anwendung der DIN 19708 und DIN 19706.

15.3.2. Während der Errichtung der Unterkonstruktion

Die Standfestigkeit der Unterkonstruktion und damit der gesamten Photovoltaikanlage ist wesentliches Ziel. Freifächensysteme sind nur dann standfest, wenn für die Standfestigkeit sämtliche erforderlichen Maßnahmen durchgeführt wurden. Diese Maßnahmen sind entsprechend der standortspezifischen Statik und geologischen Gutachten durchzuführen. Sämtliche Standschutz- und Erosionsschutzmaßnahmen, die durch Statik und geologisches Gutachten empfohlen wurden, sind im Rahmen der Errichtungsarbeiten an der Unterkonstruktion durchzuführen.

15.3.3. Nach Abschluss der Errichtung der Unterkonstruktion

Erosionsgefährdete oder anderweitig bodenveränderliche Gebiete sind regelmäßig durch Fachpersonal (Geologen) zu prüfen, um rechtzeitige Anzeichen von Erosion erkennen und entsprechende Maßnahmen einleiten zu können. Zusätzlich ist nach besonderen Ereignissen mit potentiell unmittelbarer oder mittelbarer Wirkung auf das verwendete System eine gesonderte Prüfung durchzuführen (z.B. Änderungen in der Bodenzusammensetzung in chemischer oder sonstiger Hinsicht, wie durch die Errichtung einer emissionsintensiven Industrie in der Nähe, z.B. Chemiewerk). Zur Bewertung des Bodens hinsichtlich der stahlangreifenden Inhaltsstoffe werden schon vor Baubeginn im Gelände Bodenproben entnommen und chemische Analysen im Labor durchgeführt. Die Auswertung und Beurteilung dieser Proben, sowie die Wirkung der Feuerverzinkung erfolgen gem. DIN 50929-3.

Die Analyse der Güte der Deckschicht sollte **jährlich** stattfinden. Hierzu ist es erforderlich, einen ca. 1 l Beutel (500 g) mit Boden (Mischprobe: 0-1,0 m Tiefe) zu füllen und zeitnah einzureichen.

15.4. Erosion

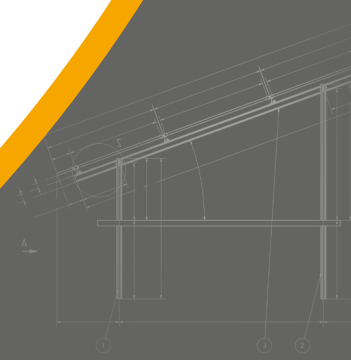
Hinsichtlich Erosion ist zu beachten:

a) Durch Wasser:

Intensive oder lang anhaltende Regenfälle können den Boden verfrachten. Bodenteilchen werden aus ihrem Aggregatverbund gelöst und abtransportiert. Dies führt zu einer möglichen Erosionsgefährdung. Die tatsächliche Erosionsgefährdung kann nur unter zusätzlicher Berücksichtigung folgender Faktoren ermittelt werden: Topografie des Geländes (Ebene, Hanglage), Bodenbedeckung sowie Bodenart. In ebenen Gebieten tritt Bodenerosion aufgrund der fehlenden Hangneigung eher selten auf. Eine nicht bepflanzte Oberfläche ist anfälliger für (Wind-)Erosion, ebenso feinkörnige Böden (schluffige, feinsandige Böden) ohne stabile Bodenaggregate (z.B. aufgelockertes Gefüge durch jahrelange, landwirtschaftliche Bearbeitung).

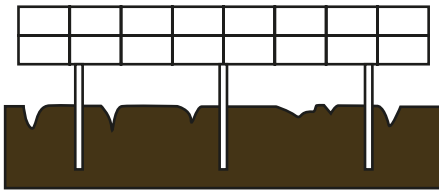
b) Durch Wind:

Winderosion tritt bevorzugt in ariden Gebieten (Wüste) mit geringer Vegetation auf. Die Bodenteilchen werden mit dem Wind verfrachtet.

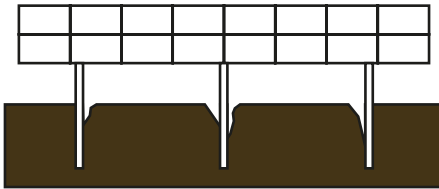


15.5. Anzeichen für Erosion

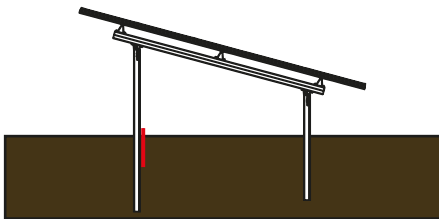
Im Folgenden werden verschiedene Anzeichen für Erosion genannt. Es ist erforderlich, die Anlage jährlich, mindestens jedoch aber nach extremen Witterungsereignissen auf Erosionsschäden zu überprüfen.



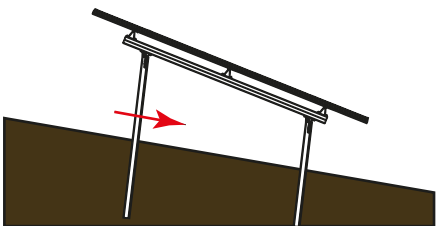
Erosionsrinnen: Furchen, die durch fließendes Wasser entstehen. Der Abtrag von Bodenteilchen kann im schlimmsten Fall die Standfestigkeit der Anlage gefährden.



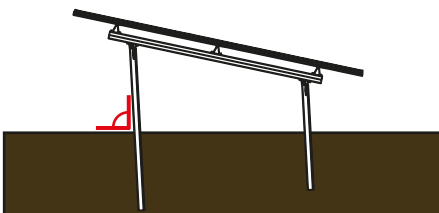
Freigespülte Pfosten: Von fließendem Wasser freigelegte Rammprofile



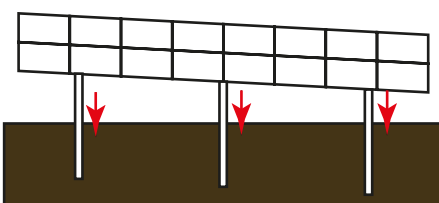
Spaltmaß Boden-Rammfundament: Ein Hohlraum zwischen Rammfundament und Boden kann ebenso durch Austrocknung des Bodens, sowie Abtrag von Bodenteilchen durch Wind (Deflation) entstehen. Das Spaltmaß sollte nicht mehr als 5 cm betragen.



Hangabwärts geneigte Pfosten: Starke Hangneigungen und eine geringe Erosionsresistenz des Untergrundes können dazu führen, dass sich die Pfosten hangabwärts neigen.



Abweichungen der Tischneigung im flachen Gelände: Durch Wasser/Schnee oder starke Winde verursachte Tischneigung im flachen Gelände.



Setzungen am Tisch: Setzungen kommen i.d.R. bei frisch aufgefüllten, nicht verdichteten Böden vor, die durch die Auflast allmählich kompaktiert werden.

15.6. Mechanik der Konstruktion

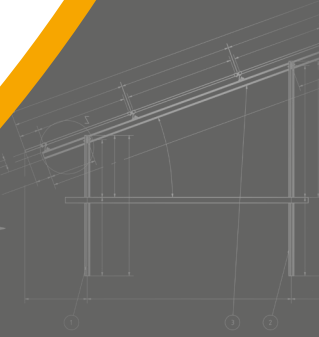
Die Schraubverbindungen am Montagegestell müssen mit einem Drehmomentschlüssel geprüft werden. Ein Wartungsintervall von 12 Monaten ist einzuhalten. Dabei müssen 2 % der Anlage geprüft werden. Die Prüfung der Schraubverbindungen muss alle Bereiche der Anlage mit einbeziehen. Wird bei der Prüfung der Schraubverbindungen festgestellt, dass es sich um einen erhöhten Anteil (über 10 %) an losen Schrauben handelt, muss die Prüfung um den Faktor 5 erhöht werden. Liegt die Quote loser Schrauben erneut über 10 % muss eine flächendeckende Prüfung der Verbindungen durchgeführt werden. Ziehen Sie die Schraubverbindungen unter Angabe der Drehmomente fest. Ist dies nicht möglich, müssen die Schrauben ausgetauscht werden. Alle wichtigen Schraubverbindungen sind unter dem Punkt 'Kontrollpunkte' aufgeführt. In Anlehnung an die Regelungen in DIN 18914 ist sicherzustellen, dass 50 % der planmäßigen Vorspannung vorhanden ist. Die Prüfung erfolgt, indem der Drehmomentschlüssel auf 50 % des Anzugsdrehmoments eingestellt wird. Wenn sich die Schraube damit nicht lösen lässt, ist die Prüfung erfolgreich. Hierbei ist ein Drehmomentschlüssel entsprechend DIN EN 6789 zu verwenden (anzeigender Drehmomentschlüssel [Messschlüssel] oder auslösender Drehmomentschlüssel [Klick- oder Knackschlüssel]). Das einzuhaltende Anzugsdrehmoment ist an die VDI 2230 angelehnt.

15.7. Korrosion

Die Stahlfundamente müssen jährlich mit einer Sichtkontrolle auf Rotrostbildung geprüft werden. Bei auftretendem Rotrost ist die betroffene Stelle mit einer Drahtbürste oder Schleifpapier abzuschleifen, bis kein Rost mehr zu sehen ist. Im Anschluss daran die Stelle mit Reinigungsmittel gründlich säubern und mit Zinkstaubgrundierung (siehe Definition unter dem Punkt 'Begriffserklärungen') mit erhöhtem Anteil an Zinkpartikeln streichen. Hier müssen die Anweisungen aus der DIN EN ISO 1461 und DIN EN ISO 1460 eingehalten werden.

Die Korrosionsbelastung im Erdreich hängt vom Mineralgehalt und der Art der Mineralien und organischen Bestandteile ab. Ein weiterer Faktor ist der Wasser- und Sauerstoffgehalt. Bei großen Bauwerken, die durch verschiedene Bodenarten verlaufen, kann Korrosion (Lochfraß) auftreten. In solchen Fällen muss Fachpersonal (Geologen) hinzugezogen werden, um die Korrosionsbelastung fachgerecht zu beurteilen.

Die verwendeten Rammfundamente werden mit einer mittleren Zinkschichtdicke von 80 µm bedeckt. Diese Zinkschichtdicke nimmt aufgrund natürlicher Prozesse im Laufe der Zeit ab. Hierbei reagieren Stahl und Zink der Fundamente mit Umgebungsluft, Regenwasser, etc.; vgl. hierzu auch Einleitung 'Nach Abschluss der Errichtung der Unterkonstruktion'. Die Geschwindigkeit der Zinkschichtdickenabnahme hängt hierbei von der jeweiligen Korrosivitätskategorie ab (vgl. die Kategorieeinteilung nach DIN EN ISO 12944-2).



15. PFLEGE UND WARTUNG

Je Korrosivitätskategorie ist von folgendem durchschnittlichen, jährlichen Zinkabtrag auszugehen:

Korrosivitätskategorie	Belastung	Durchschnittlicher Zinkabtrag pro Jahr	Beispiele
C1	sehr gering	< 0,1 µm/a	Innen: beheizte Räume, z.B. Büros, Praxen, Schulen
C2	gering	< 0,1 - 0,7 µm/a	Innen: ungeheizte Räume mit Kondensationsvorkommen, z.B. Lagerräume, Sporthallen Außen: Ländliche Bereiche
C3	mittel	< 0,7 - 2,0 µm/a	Innen: Räume mit erhöhter Luftfeuchte, z.B. Brauereien, Wäschereien oder Lebensmittelproduktion Außen: Städtische oder Küstenbereiche mit mäßiger Luftbelastung
C4	hoch	< 2,0 - 4,0 µm/a	Innen: Gebäude mit hoher Luftfeuchte, z.B. Schwimmbäder oder Industrieanlagen Außen: Städtische Bereiche mit erhöhter Luftbelastung durch industrielle oder chemische Anlagen, Küstengebiete mit mittlerer Salzbelastung
C5	sehr hoch	< 4,0 - 8,0 µm/a	Innen: Gebäude mit konstant hoher Luftfeuchte Außen: Küstenbereiche mit starker Salzbelastung und industrielle Zonen mit starker Luftbelastung

- Die Abnahme der Zinkschicht ist regelmäßig, mindestens jedoch einmal jährlich zu messen.
- Achten Sie darauf, dass die Messungen immer an den gleichen Stellen der Rammfundamente durchgeführt werden, um eine eindeutige Veränderung der Zinkschicht dokumentieren zu können. Wir empfehlen, die entsprechenden Stellen zu markieren.
- Bei der Messung der Schichtdicke muss hierbei ein zerstörungsfreies Prüfverfahren gewählt werden. Die gebräuchlichsten Verfahren sind die elektromagnetische Schichtdickenmessung und die Schichtdickenmessung per Ultraschall. Beide Verfahren werden unter dem Punkt 'Begriffserklärung' beschrieben.
- Spätestens bei Erreichen einer Zinkschichtdicke von 40 µm ist auf die Rammfundamente in ausreichender Menge eine geeignete Zinkstaubgrundierung aufzutragen.

15.8. Begriffserklärungen

Elektromagnetische Schichtdickenmessung:

Bei diesem Verfahren sendet eine Messsonde einen elektrischen Impuls aus, der durch die unmagnetische Beschichtung auf den ferromagnetischen Grundwerkstoff trifft. Der Widerstand der Zinkschicht verändert den magnetischen Fluss, welcher von der Sonde gemessen und als Schichtdicke angezeigt wird.

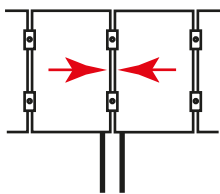
Schichtdickenmessung per Ultraschall:

Die Ultraschall-Prüfung ist ein Verfahren zur Messung der Schichtdicke und zum Auffinden von Materialfehlern. Ein Prüfkopf, der manuell über die Oberfläche geführt wird, sendet Ultraschallimpulse aus, die das Material durchdringen und davon reflektiert werden. Die Materialstärke wird dabei aus der benötigten Zeit, die die Ultraschallwellen zur Durchdringung des Materials benötigen, errechnet.

Zinkstaubgrundierung:

Grundbeschichtung für Stahl bei mechanischer Beanspruchung oder zum Schutz von schlecht zugänglichen Stellen. Dient als Rostschutzgrundierung zur Ausbesserung von Schadstellen an spritz- oder feuerverzinkten Stahluntergründen.

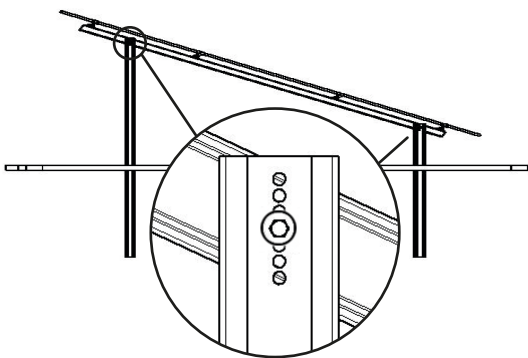
Modulabstand:



Die genannten 'Anzeichen für Erosion' können die Standfestigkeit der Anlage gefährden. Ein weiteres Anzeichen dafür, dass die Tischkonstruktion Erosion oder mechanischen Fehlern (wie z.B. lose Schrauben) ausgesetzt ist, ist eine augenscheinliche Veränderung des Modulabstandes. Dieser ist bei der jährlichen Wartung stichprobenartig (2 % der Anlage) zu überprüfen.

Kontrollpunkte:

Die Kontrollpunkte an der Unterkonstruktion müssen während der Wartungsperiode jährlich auf Schäden und lose Schraubverbindungen geprüft werden. Gehen Sie zur Mängelbeseitigung, wie unter dem Punkt 'Mechanik der Konstruktion' und 'Korrosion' beschrieben vor. Im Folgenden sind die Prüfpunkte aufgeführt, die dieser Anleitung entsprechen:



Alle Schraubverbindungen
M16 x 30, Anzugsmoment: 50 Nm

PRÜFPROTOKOLL

1. Wartung am (Datum): _____

Kontrollpunkt	Prüfergebnis	Maßnahme/Kommentar	Prüfer	Unterschrift
Erosion				
Korrosion				
Chemie-Boden				
Setzungen				
Tischneigung				
Schichtdicke				
Modulabstand				

2. Wartung am (Datum): _____

Kontrollpunkt	Prüfergebnis	Maßnahme/Kommentar	Prüfer	Unterschrift
Erosion				
Korrosion				
Chemie-Boden				
Setzungen				
Tischneigung				
Schichtdicke				
Modulabstand				

PRÜFPROTOKOLL

3. Wartung am (Datum): _____

Kontrollpunkt	Prüfergebnis	Maßnahme/Kommentar	Prüfer	Unterschrift
Erosion				
Korrosion				
Chemie-Boden				
Setzungen				
Tischneigung				
Schichtdicke				
Modulabstand				

4. Wartung am (Datum): _____

Kontrollpunkt	Prüfergebnis	Maßnahme/Kommentar	Prüfer	Unterschrift
Erosion				
Korrosion				
Chemie-Boden				
Setzungen				
Tischneigung				
Schichtdicke				
Modulabstand				

PRÜFPROTOKOLL

5. Wartung am (Datum): _____

Kontrollpunkt	Prüfergebnis	Maßnahme/Kommentar	Prüfer	Unterschrift
Erosion				
Korrosion				
Chemie-Boden				
Setzungen				
Tischneigung				
Schichtdicke				
Modulabstand				

6. Wartung am (Datum): _____

Kontrollpunkt	Prüfergebnis	Maßnahme/Kommentar	Prüfer	Unterschrift
Erosion				
Korrosion				
Chemie-Boden				
Setzungen				
Tischneigung				
Schichtdicke				
Modulabstand				

PRÜFPROTOKOLL

7. Wartung am (Datum): _____

Kontrollpunkt	Prüfergebnis	Maßnahme/Kommentar	Prüfer	Unterschrift
Erosion				
Korrosion				
Chemie-Boden				
Setzungen				
Tischneigung				
Schichtdicke				
Modulabstand				

8. Wartung am (Datum): _____

Kontrollpunkt	Prüfergebnis	Maßnahme/Kommentar	Prüfer	Unterschrift
Erosion				
Korrosion				
Chemie-Boden				
Setzungen				
Tischneigung				
Schichtdicke				
Modulabstand				

PRÜFPROTOKOLL

9. Wartung am (Datum): _____

Kontrollpunkt	Prüfergebnis	Maßnahme/Kommentar	Prüfer	Unterschrift
Erosion				
Korrosion				
Chemie-Boden				
Setzungen				
Tischneigung				
Schichtdicke				
Modulabstand				

10. Wartung am (Datum): _____

Kontrollpunkt	Prüfergebnis	Maßnahme/Kommentar	Prüfer	Unterschrift
Erosion				
Korrosion				
Chemie-Boden				
Setzungen				
Tischneigung				
Schichtdicke				
Modulabstand				



16.1 Außer Betrieb nehmen

- Schalten Sie die Anlage gemäß der Bedienungs- und Wartungsanleitung aus.
- Lassen Sie sich im Zweifelsfall die ordnungsgemäße Außerbetriebnahme bestätigen, falls Sie die Bedienungs- und Wartungsanleitung nicht zur Hand haben.
- Lassen Sie die Anlage vom Hersteller oder von einer dafür ausgebildeten Fachkraft in transportfähige Einzelteile zerlegen.
- Beachten Sie alle Informationen, Hinweise und Anleitungen dieser Montageanleitung.
- Stellen Sie diese Montageanleitung dem Demontagepersonal zur Verfügung.
- Lassen Sie die Demontagearbeiten in exakt umgekehrter Montagereihenfolge ausführen.

WARNUNG



Warnung vor scharfkantigen Oberflächen und schweren Teilen

- Tragen Sie immer Sicherheitsschuhe, einen Schutzhelm, eine Schutzbrille, Schutzhandschuhe und eine Warnweste, wenn Sie Demontagearbeiten durchführen.

So schützen Sie sich vor Stoß- und Schnittverletzungen.

- Sorgen Sie dafür, dass keine unbefugten Personen die Gefahrenbereiche betreten können.
- Treten Sie niemals unter angehobene Lasten.



GEFAHR



Gefahr durch elektrischen Strom

Die Anlage arbeitet mit hoher Spannung.

- Öffnen Sie **niemals** die Steuerung, oder andere elektrische Ausrüstungsteile, wenn Sie **keine ausgebildete Elektrofachkraft** sind.
- Trennen Sie den Schaltkasten nur von der bauseitigen Zuleitung ab, wenn Sie dafür qualifiziert und ausgebildet sind.

Schaltkasten trennen

- Lassen Sie die bauseitigen Sicherungen abschalten/herausnehmen.
- Lassen Sie den Schaltkasten nur von einer Elektrofachkraft von der bauseitigen Stromversorgung trennen.



Logo: Recycling

Einzelteile sicher entsorgen

- Trennen Sie die Materialien
 - Stahl
 - Kunststoffe
 - Elektroschrott
 - Aluminium
 - Edelstahl
- Entsorgen Sie die Bestandteile entsprechend den örtlichen Vorschriften oder
- geben Sie die Bestandteile an den Hersteller zurück.



Logo: Sammelbehälter für Elektronik-Schrott

Elektronikschrott trennen

- Werfen Sie elektronische Bauteile **niemals** in den Hausmüll.
- Entsorgen Sie Elektronikschrott nur in dafür vorgesehene Sammelbehälter ihres Entsorgungsunternehmens.

17. Ergänzende Unterlagen (bei Projektierung)

17.1. Rammplan

17.2. Zeichnungen und Layouts



SL RACK GMBH

Münchener Straße 1
83527 Haag i. OB

sales@sl-rack.de
Tel.: +49 8072 3767-0

www.sl-rack.de

Technische Änderungen und Druckfehler vorbehalten. Stand 04/2023 V30

