

**30 JAHRE HALTBARKEITSGARANTIE***

Art.-Nr. 84913-1000

Ihre Vorteile im Überblick

- » **30 Jahre Haltbarkeitsgarantie***
- » Marktrevolutionäre Haltbarkeit, konzipiert für den Einsatz in stark korrosiven Böden und in Feuchtgebieten wie Mooren
=> Keine Schadstoffbelastung für den Erdboden
- » Keine Materialermüdung und extreme Resistenz gegen Korrosion, Sprödigkeit und weitere Zerfallsprozesse
- » Sehr hohe UV-Beständigkeit (geprüft gemäß DIN EN ISO 4892-2)
- » Kein Wartungsaufwand, dadurch hohe Planungssicherheit bei der Kalkulation von Freifächensystemen
- » Keine Bildung von Mikroplastik (bestätigt gemäß DIN 16456-1) und daher unbedenklich für die Umwelt (Hygiene-Test gemäß DIN EN 1744-3)
- » Erweiterung des Anwendungsbereichs; Einsatz auch in Wasserschutzgebieten möglich, wo Rammprofile aus anderen Materialien nicht zulässig sind
- » Befestigung im Boden mit branchenüblicher Hydraulikramme; nach Nutzung komplett altlastenfreie Entfernung aus dem Boden
- » Material: gefüllter Kunststoff aus recyceltem und weichmacherfreiem Polyvinylchlorid (PVC)

*Es gelten unsere Garantiebedingungen.
Diese sind jederzeit im Internet einsehbar unter www.sl-rack.de



Abmessungen

	a	b	c	d
W-Kunststofframmprofil	ca. 141 mm	ca. 206 mm	ca. 105 mm	ca. 74 mm

Zertifikate und Nachweise



Zertifikat
DIN 16456-1:2017-10



Zertifikat
ISO 9001:2015



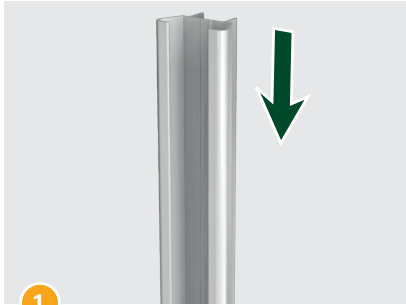
Prüfbericht
PVC-beschichtete Spundwand
Vinyl Profile aus grundwasser-
hygienischer Sicht



Zertifikat
SSH Spundwand
MUC-KSP-A 1045



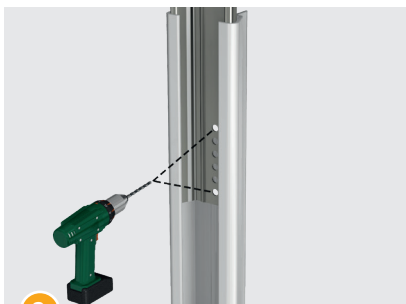
Montageablauf



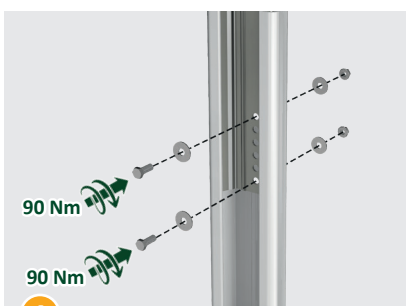
1. W-Kunststofframmprofil wird mit einer branchenüblichen Hydraulikramme nach vorgeschriebenem Rammpfad im Boden befestigt.



2. W-Rammprofil aus Stahl in W-Kunststofframmprofil von oben einführen.



3. Anhand der vorhandenen Löcher (W-Rammprofil aus Stahl) mit einer Bohrmaschine durch das W-Kunststofframmprofil bohren.



4. W-Rammprofil aus Stahl mit zwei M16-Schrauben mit einem Anzugsmoment von 90 Nm fixieren.



5. Fertig!

Technische Daten

Material Gefüllter Kunststoff aus recyceltem und weichmacherfreiem Polyvinylchlorid (PVC)

Ihre Meinung ist uns wichtig!

Wir wollen Ihren Arbeitsalltag erleichtern.
Ihr Lob, Ihre Kritik und Ihre Anregungen für Verbesserungen helfen uns dabei.
Wir freuen uns auf Ihr Feedback.



SL Rack **Feedback**
[Feedback schreiben >](#)



SL Rack **Website**
[Erfahren Sie mehr >](#)



SL Rack **Youtube**
[Videos anschauen >](#)

Besuchen Sie uns auf



Technische Änderungen und
Druckfehler vorbehalten.
Stand 10/2023 V2